



鑫永銓股份有限公司

HSIN YUNG CHIEN CO., LTD

一〇七年度年報



查詢年報網址：<http://mops.twse.com.tw>
<http://www.hyc-king.com.tw>

中華民國一〇八年五月十日 刊印

一、本公司發言人、代理發言人：

姓名：胡美惠
職稱：董事長室特別助理
電話：(049) 2263-888 分機 260
電子郵件信箱：stella@hyc-king.com
姓名：林秋紅
職稱：財務部經理
電話：(049) 2263-888 分機 266
電子郵件信箱：emily@hyc-king.com

二、總公司、分公司及工廠之地址及電話：

總公司地址：南投市南崗工業區南崗三路294號
電話：(049) 2263-888
一廠：南投市南崗工業區南崗三路294-2號
電話：(049) 2263-888
二廠：南投市南崗工業區南崗三路294號
電話：(049) 2263-888
三廠：南投市南崗工業區南崗三路292號
電話：(049) 2263-888

三、辦理股票過戶機構：

名稱：群益金鼎證券股份有限公司
地址：台北市大安區敦化南路二段97號B2
網址：<http://www.capital.com.tw>
電話：(02) 2703-5000

四、最近年度財務報告簽證會計師：

事務所名稱：資誠聯合會計師事務所
會計師姓名：楊明經、洪淑華會計師
地址：台北市基隆路一段333號27樓
網址：<http://www.pwc.com/tw>
電話：(02)2729-6666

五、海外有價證券掛牌買賣之交易場所名稱及查詢海外有價證券之方式：無。

六、公司網址：<http://www.hyc-king.com>

目 錄

壹、致股東報告書	3
貳、公司簡介	7
一、設立日期	7
二、公司沿革	7
參、公司治理報告	9
一、組織系統	9
二、董事、監察人、總經理、副總經理、協理、各部門及分支機構主管資料	11
三、公司治理運作情形	18
四、會計師公費資訊	41
五、更換會計師資訊	42
六、公司之董事長、總經理、負責財務或會計事務之經理人最近一年內曾任職於簽證會計師所屬事務或其關係企業者所或其關係企業之期間	42
七、最近年度及截至年報刊印日止，董事、監察人、經理人及持股比例超過百分之十之股東股權移轉及股權質押變動情形	43
八、持股比例占前十大股東間互為財務會計準則公報第六號關係人關係之資訊	44
九、公司、公司之董事、監察人、經理人及公司直接或間接控制之事業對同一轉投資事業之持股數，並合併計算綜合持股比例	44
肆、募資情形	45
一、資本及股份	45
二、公司債及轉換公司債辦理情形	51
三、特別股辦理情形	51
四、海外存託憑證辦理情形	51
五、員工認股權證辦理情形	51
六、限制員工權利新股辦理情形	51
七、併購或受讓他公司股份發行新股辦理情形	51
八、資金運用計畫執行情形	51
伍、營運概況	52
一、業務內容	52
二、市場及產銷概況	56
三、從業員工	62
四、環保支出資訊	63
五、勞資關係	64
六、重要契約	65
陸、財務概況	66
一、最近五年度簡明資產負債表及損益表	66
二、最近五年度財務分析	70
三、最近年度財務報告之監察人審查報告	73
四、最近年度財務報告	74
五、最近年度經會計師查核簽證之公司個體財務報告	74
六、公司及其關係企業最近年度及截至年報刊印日止，如有發生財務週轉困難情事，應列明其對本公司財務狀況之影響	74

柒、財務狀況及經營結果之檢討分析與風險事項.....	75
一、財務狀況.....	75
二、財務績效.....	76
三、現金流量分析.....	77
四、最近年度重大資本支出對財務業務之影響.....	77
五、最近年度轉投資政策、獲利或虧損之主要原因、改善計劃及未來一年投資計劃.....	77
六、風險事項.....	78
七、其他重要事項.....	79
捌、特別記載事項.....	80
一、關係企業相關資料.....	80
二、最近年度及截至年報刊印日止，私募有價證券辦理情形.....	80
三、最近年度及截至年報刊印日止子公司持有或處分本公司股票情形.....	80
四、其他必要補充說明事項.....	80
玖、最近年度及截至年報刊印日止，如發生本法第三十六條第二項第二款所定對股東權益或證券價格有重大影響之事項，亦應逐項載明.....	80

壹、致股東報告書

各位股東女士、先生：

首先感謝各位過去一年對鑫永銓的支持與鼓勵，使鑫永銓能夠持續茁壯，與股東共享經營績效。以下就107年度營業成果及108年度營運展望提出報告。

一、一〇七年度營業結果報告

(一)營業計畫實施成果

本公司 107 年度營業收入淨額為 1,843,877 仟元，較 106 年度營業收入淨額 1,633,863 仟元增加 12.85%，107 年度稅後淨利為 394,842 仟元，較 106 年度 338,923 仟元增加 16.50%。

107 年度營收成長主要係受惠於全球景氣逐步復甦輸送帶需求增加。

107 年度稅後淨利較上年度提升 16.5%，除營收成長外，另因 106 年弱勢美元，致 106 年之淨兌換損失金額為 62,862 仟元，107 年第二季開始美元轉強，致 107 年有淨兌換利益 14,591 仟元，上述原因使 107 年度稅後淨利成長。

(二)財務收支及獲利能力分析：

單位：新台幣仟元

年 度 項 目	107 年度	106 年度	增(減)率
營業收入淨額	1,843,877	1,633,863	12.85%
營業成本	(1,203,550)	(1,053,975)	14.19%
營業毛利	640,327	579,888	10.42%
營業費用	(156,749)	(135,376)	15.79%
營業利益	483,578	444,512	8.79%
營業外收(支)	3,352	(36,132)	109.28%
稅前損益	486,930	408,380	19.23%
所得稅利益(費用)	(92,088)	(69,457)	32.58%
稅後淨利	394,842	338,923	16.50%
稅後 EPS	5.85	5.02	

註：本公司 107 年度未公開財務預測，故無預算達成情形之揭露。

(三)研究發展狀況：

1. 輸送帶產品

未來研究發展重心仍朝材料、結構及製程改良三方向進行，本公司除在現有產品上面持續研發更多規格產品改善外，對於模具改良創新亦為重點研發方向；在化纖布原料部分配合國內廠商自製高強度布種，適用於高衝擊性之產品具有取代多層纖維布層之優勢；在膠料部分符合現今潮流朝向綠能型輸送帶、節能輸送帶、特級耐熱、耐油輸送帶性能及耐磨耐熱輸送帶。近年來更成功開發出氣浮式輸送帶其功能可節能環保，減少噪音，讓客戶在產品的選擇上更具有多樣性。近來研發方向主要係配合客戶共同開發特殊型輸送帶，創造更高附加價值之產品。

2. 複合材料產品

一般人對碳纖維複合材料製品具有輕量化、高強度的特性所吸引，但殊不知目前市面上普遍使用的熱固複合材料是“環氧樹脂加碳纖維”，它不像鐵材或鋁材，可以輕易回收再利用，對於環境的污染是不可承受重。而鑫永銓公司所研發之熱塑複材，除了一樣具體輕量化、高強度的特性外，將徹底消除傳統熱固複材不可回收環保議題。而且熱塑複材製程工序少、製造成型時間短的優勢，可以全面導入工業 4.0 模式進自動化量產，解決了熱固碳纖維複材相關應用之產業動輒需要幾千位低階工的缺工問題，總製造成本部份與傳統的熱固性碳纖維複材相比，更是一大優勢。

本公司積極開發應用於電子、工業、汽車、3C 與民生相關產業之熱塑複合材料產品，是以可重覆加工、環保可回收、輕量化/高強度/特殊物性要求、亮麗新穎/高質化、簡化生產及整合加工之應用產品生命週期較長等產品為主要拓展市場。

2018 年本公司成功的與日本市占率最大的品牌箱包廠合作，以獨家技術開發出熱塑環保複合材料製成之行李箱箱殼，讓客戶成功推出全球最輕量化的行李箱，目前配合客戶進度持續出貨中。

2019 年本公司近年投入友善環境的可回收碳纖維材料開發，以保護地球環境。主要產品線有 LFT(熱塑長纖維增強材料)，是一種熱塑長碳纖維增強複合材料，該材料是長碳纖維與 PPS、PP、PA、PC 等熱塑樹脂結合後，經造粒製成的長纖粒子具輕量化、可回收與重複再製造做成不同形體優勢，以達成環保目的。

本公司 2019 年陸續在法國巴黎的 JEC 複合材料展及台北自行車展中展示開發成果熱塑型自行車架，展會期間更受到 GCN 有百萬以上網路讀者群的自行車權威網路媒體，Taipei Show Daily, 台北自行車展最權威展會專刊及歐洲最大自行車雜誌 Bike Europe 的專章報導，肯定本公司複合材料之開發成果。

二、一〇八年度營業計畫概要

(一)經營方針：

1. 積極開發高分子複合材料產品市場

加速新產品線量產時程，積極開發國內及外銷市場。

2. 提升品牌知名度

提高產品品質，建立品牌知名度，提升客戶滿意度。

3. 產品別優化

創造產品多樣化及差異化，提高產品附加價值。

4. 強化人力資源培養

公司規模日益成長，積極培育及建立公司人才庫、進行員工教育訓練、落實員工績效考核評估，提升員工滿意度。

(二)預期銷售數量及其依據：

銷售數量係依據市場需求狀況與發展趨勢、客戶營運概況及本公司目前接单情形，並參酌本公司之產能規模而訂定，銷售數量目標為15,000仟公斤。

(三)重要之產銷政策：

1. 銷售政策：積極開發新產品市場及客戶推廣，並創造產品多樣化及差異化，提高產品附加價值。

2. 生產政策：配合客戶交期準確性，機台預留急單插單產能，增加機台應變能力。

(四)未來公司發展策略：

本公司除持續積極推動產品優化與高附加產品增加，專注本業使輸送帶產品走出差異化避免低價競爭；另複合材料產品其中熱塑性複合材料板材因輕量化及高強度之特性，能廣泛應用於民生、汽車及電子等領域，期待能為今年度帶來營收挹注。

三、外部競爭環境、法規環境及總體經營環境之影響

(一)外部競爭環境之影響：

新興國家崛起，大宗低價產品競爭激烈，銷售策略需彈性調整因應。

(二)法規環境之影響：

本公司管理階層隨時注意關心國內外重要政策及法律變動，並隨時提出因應措施。

(三)總體經營環境之影響：

108年面對全球整體外在經濟持續不穩定之情況，本公司為能達成企業願景與目標，每年年終前開始著手隔年營運策略規劃及目標設定，或因外部環境激烈變化而影響營運時，亦不定時採取因應的策略，能使得企業受到最小的衝擊或影響，來確保目標之達成，一定能夠在橡膠產業中持續成長茁壯，持續提升股東價值，造福全體員工。

敬祝 各位股東女士、先生

身體健康 萬事如意

鑫永銓股份有限公司
董事長 林季進



貳、公司簡介

一、設立日期：中華民國五十八年八月二十二日設立。

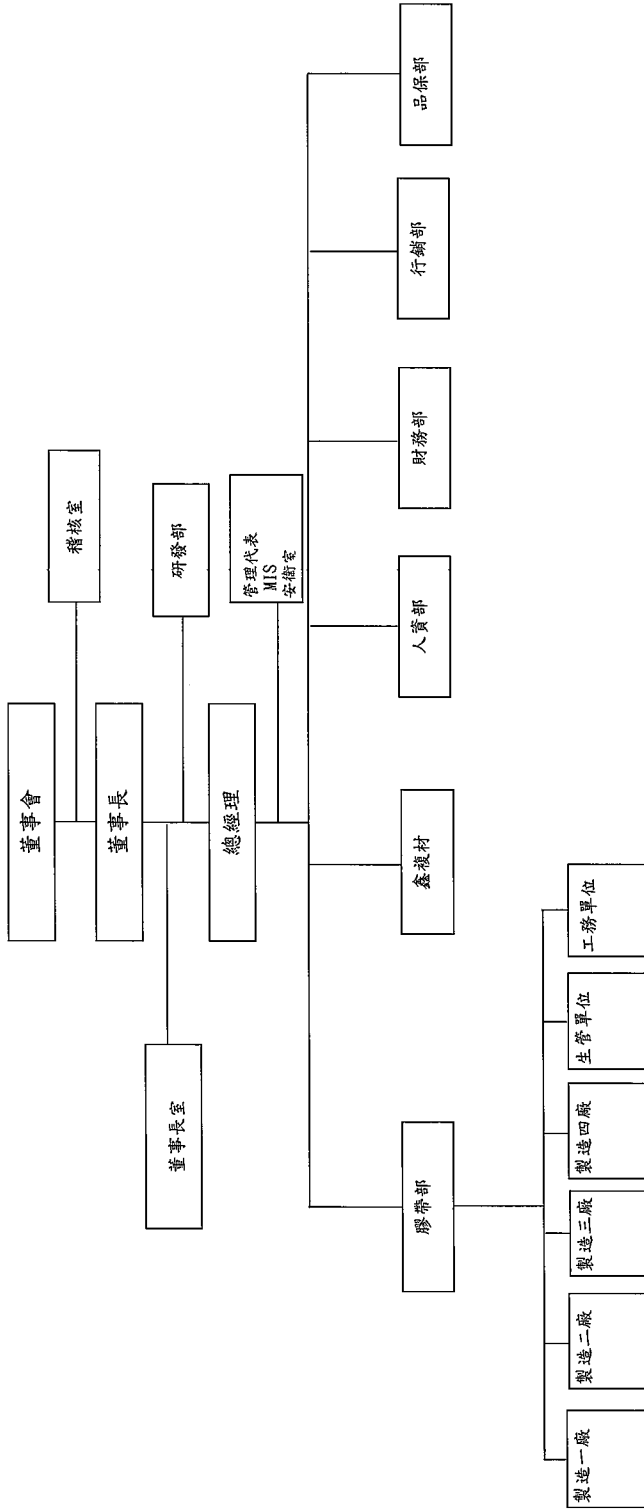
二、公司沿革：

- 58年 新永全工業公司，由林金章先生（林董事長季進先生之先父）手創於台中市，以資本額 50 萬元，廠房 30 坪，員工 4 人，籌路筵縷，立業樹基，年營業額為新台幣貳佰萬元。
- 67年 創辦人之長子林季進接任董事長，時林君年僅25歲，企業經營面臨重要轉捩點之考驗。
- 69年 更名為新永全工業股份有限公司，遷廠至南投市南崗工業區（佔地8仟4佰平方公尺）。
- 74年 由於全體員工在林季進董事長的睿智領導之下，同心協力，全力以赴，六月終獲中央標準局頒贈『正字標記』之殊榮。
- 75年 榮獲經濟部頒發進出口績優廠商。
- 83年 新永全與工業技術研究院機械所，合作開發塑膠滾輪壓出，與自動裝配。董事長獲選為南投縣傑出人會會長。成立台灣北部分公司，完成廠房及設備增建工作。並取得經濟部商檢局『ISO-9001國際品質標準認證』。規劃「五年發展計劃」。
- 85年 林董事長獲選為中華民國第四屆傑出中小企業董事長獎，暨全國敬軍楷模，並先後獲李前總統登輝先生召見多次之殊榮。董事長獲選南投縣進出口工會理事長。
- 88年 導入CIS企業識別系統。擬九二一大地震後根留台灣建新永全二廠，陳水扁總統至廠鼓勵。
- 89年 榮獲經濟部第四屆小巨人獎。新永全二廠2001年元月正式動工。
- 90年 新廠引進亞洲最大壓延機。新廠引進6台連續性加硫機。
- 91年 二廠及新辦公大樓啟用。導入ERP企業資源管理系統。
- 92年 辦理股票公開發行。更名為「鑫永銓股份有限公司」
- 93年 股票興櫃市場掛牌。
- 94年 榮獲第十四屆國家磐石獎。
- 95年 九月公司股票上櫃掛牌。
十一月榮獲第四屆「台灣企業獎」。

- 96年 興建新一廠、三廠及四廠。
- 97年 三座新廠完工並開始量產。
- 98年 取得經濟部標準檢驗局『ISO-14001環境管理系統認證』。
間接投資大陸子公司-鑫永銓商貿(天津)有限公司(2010年更名為鑫永銓橡膠(天津)有限公司)。
- 99年 通過OHSAS 『18001/TOSHMS職業安全衛生管理系統』(國際性/台灣)。
12月公司股票上市掛牌。
- 100年 以PCB產業熱壓合製程使用『具環保節能和長效之電子級熱壓緩衝墊片』及『連續式可撓性電熱片應用』分別榮獲第63屆德國紐倫堡國際發明展金牌及銀牌之肯定。
榮獲經濟部民生、化學工業類「工業精銳獎」。
- 101年 榮獲2012年度工業區廠區綠美化第一名。
- 102年 獲選為中堅企業。
- 103年 公司成立50週年。
新產品NEWSheet註冊商標。
- 104年 以合資方式在韓國設立HYC KOREA Co., LTD 持股65%。
榮獲天下雜誌2015年2000大製造業最會賺錢公司獲利率排行前50名排名第45名
- 105年 榮獲天下雜誌2016年2000大製造業最會賺錢公司獲利率排行前50名排名第42名
結束韓國子公司投資
- 106年 廠區裝設太陽能板,總裝置容量達1,000千瓦,每年平均能夠生產至少120萬度電
共同承攬「後庄子埤制放水門改善工程」榮獲行政院農業委員會頒發優良農建工程獎優等獎。
- 107年 全球最輕量化及環保可回收熱塑複材行李箱問世
總統蔡英文來訪,鼓勵企業朝綠能科技循環經濟發展

參、公司治理報告

一、組織系統： (一)組織結構圖：



(二)、各主要部門所營業務：

部門	重要職掌
總經理室	<ol style="list-style-type: none"> 1. 協助經營策略、方針規劃及事物與人力協調。 2. 管理監督公司員工教育訓練、人才培訓之規劃與執行。 3. 電腦資訊之整合、規劃及執行。
稽核室	內部控制制度之建立、修改、推動及稽核。
研發中心	<ol style="list-style-type: none"> 1. 負責新、舊產品之開發設計、修改、圖面繪製、核准、發行管制。 2. 生產技術研發並輔導生產線解決技術問題。 3. 機器設備增設之評估及請購。
品保部	<ol style="list-style-type: none"> 1. 負責品質政策執行及品保制度之維護，促進品質之提昇。 2. 各項品質計劃與統計分析。 3. 量測儀器之保養維護、定期校驗。 4. 品質異常之原因檢討追蹤、實驗呈報。
行銷部	<ol style="list-style-type: none"> 1. 各種產品業務的拓展。 2. 負責產品銷售、退貨與服務及客訴處理。
財務部	<ol style="list-style-type: none"> 1. 負責有關會計帳務、稅務、成本結算及損益計算之會計事務。 2. 預算管理及控制。 3. 負責資金之運用管理、銀行往來等事宜。 4. 股務處理。
人資部	<ol style="list-style-type: none"> 1. 負責人事管理作業及人事規章制度的擬定及推行。 2. 各項庶務用品、固定資產之採購、管理作業。 3. 勞工問題的落實與勞資糾紛的協調處理。 4. 防水、防暴、防盜、防火等安全措施的策劃與執行。 5. 文件、信件之收發。 6. 來賓參觀之接待服務。
鑫複材	<ol style="list-style-type: none"> 1. 負責矽膠產品開發及試做。 2. 矽膠產品業務的拓展。 3. 高分子複合材料產品的產品製造及業務推展。
製造單位	<ol style="list-style-type: none"> 1. 負責生產進度管理及負責產品製造。 2. 根據產能負荷，對業務所接訂單的交期初步審單、確認交期的合理性。 3. 依產能負荷和物料狀況訂定生產計劃，督促物料進度及現場生產進度，確保生產計劃能如期進行。 4. 生產異常及緊急訂單時，積極調節生產排程，並聯絡相關單位。 5. 對生產的數據和產能效率做相關的統計與分析。 6. 依生產計劃提出原物料請購需求。 7. 不良率之掌握，生產異常問題點追蹤與解決方案。 8. 製程規劃、改善及整合以提升製程效率及生產績效達成規劃。
生管單位	<ol style="list-style-type: none"> 1. 產品搬運、儲存、包裝與交貨處理。 2. 原物料、備品、半成品、製成品存貨之進出管制。 3. 原物料採購。 4. 生管排程安排。
工務單位	設備維護及搶修。

二、董事、監察人、總經理、副總經理、協理、各部門及分支機構主管資料：

(一)、董事、監察人：

職務	國籍或 註冊地	姓名	性別	選(就)任 日期	任期	初次選 任日期	選任時持有股數		現在持有股數		配偶、未成年子女 現在持有股份		利用他人名 義持有股份		主要經(學)歷	目前兼任本 公司及其他 公司之職務	具配偶或二親等以內關係 之其他主管、董事或監察人		
							股數	持股比例	股數	持股比例	股數	持股比例	股數	持股比例			職稱	姓名	關係
董事長	中華民國	林季達	男	107.06.26	3年	95.5.28	6,487,451	9.61%	6,487,451	9.61%	2,233,108	3.31%	-	-	美國多明尼肯大學管理碩士	無	總經理	林季佑	弟
董事	中華民國	估估投資 股份有限公司 代表人： 林季佑	男	107.06.26	3年	95.9.28	4,955,281	7.34%	4,955,281	7.34%	-	-	-	-	大葉大學事業經營研究所 畢業	鑫永發股份有 限公司總經理	董事長室特 別助理	胡美惠	弟媳
董事	中華民國	黃國楨	男	107.06.26	3年	95.9.28	110,000	0.16%	110,000	0.16%	78,000	0.12%	-	-	建國商業專科學校國際貿易 科畢業 易森汽車貨運行會計主管 員林信川合作社監事主席	無	-	-	-
獨立 董事	中華民國	陳俊仁	男	107.06.26	3年	95.9.28	-	-	-	-	-	-	-	-	建國商業專科學校國際貿易 科畢業 光專科銀行保險系畢業 田多福企業有限公司總經理	旺德好國際開 發有限公司董 事長	-	-	-
獨立 董事	中華民國	林誠志	男	107.06.26	3年	101.6.27	-	-	-	-	-	-	-	-	東海大學哲學系碩士畢 建國商業專科學校國際貿易 科畢業 歐緯企業開發有限公司總經理	歐緯企業開發 有限公司總經理	-	-	-
監察 人	中華民國	陳朝國	男	107.06.26	3年	99.5.26	595,591	0.88%	596,000	0.88%	-	-	-	-	嘉陽高中畢業 港洲營運(股)公司董事長 港洲營運(股)公司董事長	港洲營運(股)公 司董事長	-	-	-
監察 人	中華民國	邱伯達	男	107.06.26	3年	99.5.26	105,000	0.16%	120,000	0.18%	-	-	-	-	逢中大學企業系畢業 利信實業貿易(股)公司董 事長	利信實業貿易 (股)公司董 事長	-	-	-
監察 人	中華民國	陳春一	男	107.06.26	3年	95.9.28	-	-	-	-	-	-	-	-	東海大學經濟系畢 彰化銀行總行稽核處處長	無	-	-	-

註：截止至 108.04.29 停止過戶日股數為 67,525,288 股。

(二)、法人股東之主要股東及主要股東為法人者其主要股東：

表一：法人股東之主要股東

法人股東名稱	法人股東之主要股東
信佑投資股份有限公司	林季佑、胡美惠

表二：法人股東之主要股東為法人者其主要股東：無。

(三)、董事或監察人所具專業知識及獨立性情形：

108年4月29日

姓名 (註1)	條件	是否具有五年以上工作經驗 及下列專業資格			符合獨立性情形(註)										兼任 其他 公開 發行 公司 獨立 董事 家數				
		商務、法 務、財務、 會計或公 司業務所 相關系之 私立大專 院校講師 以上	法官、檢 察官、律 師、會計 師或其他 與公司業 務所需之 考試及格 證書之專 門職業及 技術人員	商務、法 務、財務 、會計師 或公司業 務所須之 工作經驗	1	2	3	4	5	6	7	8	9	10					
林季進			✓												✓		✓	✓	無
信佑投資股份 有限公司 代表人：林季佑			✓												✓		✓		無
黃國楨			✓		✓	✓	✓	✓	✓	✓	✓	✓	✓	✓	✓	✓	✓	✓	無
林誠志			✓		✓	✓	✓	✓	✓	✓	✓	✓	✓	✓	✓	✓	✓	✓	無
陳俊仁			✓		✓	✓	✓	✓	✓	✓	✓	✓	✓	✓	✓	✓	✓	✓	無
陳晉一			✓		✓	✓	✓	✓	✓	✓	✓	✓	✓	✓	✓	✓	✓	✓	無
陳朝國			✓		✓	✓	✓	✓	✓	✓	✓	✓	✓	✓	✓	✓	✓	✓	無
邱伯達			✓		✓	✓	✓	✓	✓	✓	✓	✓	✓	✓	✓	✓	✓	✓	無

註：各董事、監察人於選任前二年及任職期間符合下述各條件者，請於各條件代號下方空格中打“✓”。

- (1) 非為公司或其關係企業之受僱人。
- (2) 非公司之關係企業之董事、監察人(但如為公司或其母公司、子公司依本法或當地國法令設置之獨立董事者，不在此限)。
- (3) 非本人及其配偶、未成年子女或以他人名義持有公司已發行股份總額百分之十以上或持股前十名之自然人股東。
- (4) 非前三款所列人員之配偶、二親等以內親屬或三親等以內直系血親親屬。
- (5) 非直接持有公司已發行股份總額百分之五以上法人股東之董事、監察人或受僱人，或持股前五名法人股東之董事、監察人或受僱人。
- (6) 非與公司有財務或業務往來之特定公司或機構之董事(理事)、監察人(監事)、經理人或持股百分之五以上股東。
- (7) 非為公司或關係企業提供商務、法務、財務、會計等服務或諮詢之專業人士、獨資、合夥、公司或機構之企業主、合夥人、董事(理事)、監察人(監事)、經理人及其配偶。但依股票上市或於證券商營業處所買賣公司薪資報酬委員會設置及行使職權辦法第七條履行職權之薪資報酬委員會成員，不在此限。
- (8) 未與其他董事間具有配偶或二親等以內之親屬關係。
- (9) 未有公司法第30條各款情事之一。
- (10) 未有公司法第27條規定以政府、法人或其代表人當選。

(四)、總經理、副總經理、協理及各部門及分支機構主管：

108年4月29日；單位：股：%

職稱	國籍	姓名	性別	選(就)任日期	持有股份		配偶、未成年子女持有股份	利用他人名義持有股份		主要經學歷	目前兼任其他公司之職務	具配偶或二親等以內關係之經理人	
					股數	持股比例		股數	持股比例			職稱	姓名
總經理	中華民國	林季佑	男	73.09	2,190,097	3.24%	1,973,383	2.92%	-	大葉大學事業經營研究所	-	-	-
品保部經理	中華民國	李炳東	男	84.02	2,081	0.00%	9,227	0.01%	-	三久建材股份有限公司 職務主管	-	-	-
生產部經理	中華民國	周易賞	男	84.02	417,267	0.62%	10,150	0.02%	-	朝陽科技大學企管所 環隆電氣股份有限公司 朝陽科技大學企管所	-	-	-
研發中心經理	中華民國	張維修	男	103.8	0	0.00%	11,000	0.02%	-	廣隆光電科技(股)公司 漢廷(股)公司 朝陽科技大學工業工程研究所	-	-	-
財務部經理	中華民國	林秋紅	女	100.08	3,000	0.00%	-	-	-	靜宜大學會計系畢業 資誠聯合會計師事務所 副理 鑫永銓股份有限公司稽核主任	-	-	-
人資部經理	中華民國	林鳳儀	女	88.11	3,300	0.00%	-	-	-	森勇工業資訊秘書 卓王電子資訊專員 揚鐵工廠成本會計 朝陽科技大學企管所 南開技術學院工業工程系	-	-	-
生產部經理	中華民國	張家豪	男	107.02	70,010	0.10%	2,000	0.00%	-	南開技術學院工業工程系	-	-	-

(五)、董事、監察人、總經理及副總經理之酬金：

1、董事(含獨立董事)之酬金：

107 年度；單位：新台幣仟元

職稱	姓名	董事之酬金				兼任員工領取相關酬金					A、B、C、D、E、F、G 等七項總額占稅後純益之比例	本公司	財務報告內所有公司	有無領取來自子公司以外轉投資事業酬金	
		報酬(A)	退職退休金(B)	董事酬勞(C)(註1)	業務執行費用(D)	薪資、獎金及特支費等(E)	退職退休金(F)	員工酬勞(G)(註2)							取得限制員工權利新股股數(H)
								本公司	財務報告內所有公司	股票金額					
董事	李季進	-	-	7,221	584	2,479	31	633	-	-	-	2.77%	-	-	
董事	信佑投資股份有限公司代表人：李季祐	-	-	-	-	-	-	-	-	-	-	-	-	-	
董事	黃國楨	-	-	-	-	-	-	-	-	-	-	-	-	-	
獨立董事	林誠志	-	-	-	-	-	-	-	-	-	-	-	-	-	
獨立董事	陳俊仁	-	-	-	-	-	-	-	-	-	-	-	-	-	

*除上表揭露外，最近年度公司董事為財務報告內所有公司提供服務(如擔任非屬員工之顧問等)領取之酬金：無

酬金級距表

給付本公司各個董事酬金級距	董事姓名	
	前四項酬金總額(A+B+C+D)	前七項酬金總額(A+B+C+D+E+F+G)
低於2,000,000元	本公司	本公司
2,000,000元(含)~5,000,000元	黃國楨、陳俊仁、林誠志	黃國楨、陳俊仁、林誠志
5,000,000元(含)~10,000,000元	林季進、林季祐	林季祐
10,000,000元(含)~15,000,000元	-	林季進
15,000,000元(含)~30,000,000元	-	-
30,000,000元(含)~50,000,000元	-	-
50,000,000元(含)~100,000,000元	-	-
100,000,000元以上	-	-
總計	5	5

*本表所揭露酬金內容與所得稅法之所得概念不同，故本表的僅作為資訊揭露之用，不作課稅之用。

註1：所揭露之盈餘分派內容係於108年3月19日董事會決議通過之107年盈餘分派惟尚未經108年股東會通過，故尚未實際分配，上表所揭露之董事監察酬勞及員工酬勞係暫估數。

2、監察人之酬金：

107 年度；單位：新台幣仟元

職稱	姓名	監察人酬金				A、B 及 C 等三項總額占稅後純益之比例		有無領取來自外轉投資事業酬金		
		報酬(A)		酬勞(B) (註 1)		業務執行費用(C)				
		本公司	財務報告內所有公司	本公司	財務報告內所有公司	本公司	財務報告內所有公司			
監察人	陳晉一	-	-	510	510	420	420	0.24%	0.24%	無
監察人	陳朝國	-	-	510	510	420	420	0.24%	0.24%	無
監察人	邱伯達	-	-	510	510	420	420	0.24%	0.24%	無

酬金級距表

給付本公司各個監察人酬金級距	監察人姓名	
	本公司	前三項酬金總額(A+B+C)
低於 2,000,000 元	陳晉一、陳朝國、邱伯達	-
2,000,000 元 (含) ~ 5,000,000 元	-	-
5,000,000 元 (含) ~ 10,000,000 元	-	-
10,000,000 元 (含) ~ 15,000,000 元	-	-
15,000,000 元 (含) ~ 30,000,000 元	-	-
30,000,000 元 (含) ~ 50,000,000 元	-	-
50,000,000 元 (含) ~ 100,000,000 元	-	-
100,000,000 元以上-	-	-
總計	3	3

* 本表所揭露酬金內容與所得稅法之所得概念不同，故本表目的係作為資訊揭露之用，不作課稅之用。

註 1：所揭露之盈餘分派內容係於 108 年 3 月 19 日董事會決議通過之 107 年盈餘分派，惟尚未經 108 年股東會通過，故尚未實際分配，上表所揭露之董監酬勞及員工酬勞係暫估數。

3、總經理及副總經理之酬金：

107 年度；單位：新台幣千元

職稱	姓名	薪資(A)		退職退休金(B)		獎金及特支費等專(C)		員工酬勞金額(D) (註1)			A、B、C及D等四項總額占稅後純益之比例(%)		取得員工認股權憑證數額	取得限制員工新股股數	有無領取來自子公司以外轉投資事業酬金	
		本公司	財務報告內所有公司	本公司	財務報告內所有公司	本公司	財務報告內所有公司	現金金額	股票金額	財務報告內所有公司	現金金額	股票金額	本公司	財務報告內所有公司		
總經理	林季佑	765	765	31	31	-	-	179	-	179	-	0.25%	0.25%	-	-	-

酬金級距表

給付本公司各個總經理及副總經理酬金級距	總經理及副總經理姓名	
	本公司	財務報告內所有公司E
低於 2,000,000 元		林季佑
2,000,000 元 (含) ~ 5,000,000 元	-	-
5,000,000 元 (含) ~ 10,000,000 元	-	-
10,000,000 元 (含) ~ 15,000,000 元	-	-
15,000,000 元 (含) ~ 30,000,000 元	-	-
30,000,000 元 (含) ~ 50,000,000 元	-	-
50,000,000 元 (含) ~ 100,000,000 元	-	-
100,000,000 元以上	-	-
總計	1	1

* 本表所揭露酬金內容與所得稅法之所得概念不同，故本表目的係作為資訊揭露之用，不作課稅之用。

註1：所揭露之盈餘分派內容係於108年3月19日董事會決議通過之107年盈餘分派，惟尚未經108年股東會通過，故尚未實際分配，上表所揭露之董監酬勞及員工酬勞係暫估數。

4、分派員工酬勞之經理人姓名及分派情形：

108年4月29日 單位:台幣仟元

	職稱	姓名	股票金額(註)	現金金額(註)	總計	總額占稅後純益之比例(%)
經理人	總經理	林季佑	-	1,400	1,400	0.35%
	經理	李炯東				
	經理	周易賞				
	經理	張維修				
	經理	林秋紅				
	經理	林鳳儀				
	經理	張家豪				

註：所揭露之盈餘分派內容係於108年3月19日董事會決議通過之107年盈餘分派，惟尚未經108年股東會通過，故尚未實際分配，上表所揭露之董監酬勞及員工酬勞係暫估數。

- (六)、分別比較說明本公司及合併報表所有公司於最近二年度支付本公司董事、監察人及總經理酬總額占個體財務報告稅後純益比例之分析並說明給付酬勞之政策、標準與組合、訂定酬金之程序及與經營績效及未來風險之關聯性：

1. 最近二年度比例之分析

職稱	106年度		107年度	
	酬金總額占稅後(損)益比例%	本公司合併酬金總額占稅後(損)益比例%	酬金總額占稅後(損)益比例%	本公司合併酬金總額占稅後(損)益比例%
董事	2.79%	2.79%	2.77%	2.77%
監察人	0.24%	0.24%	0.24%	0.24%
總經理	-	-	-	-
合計	3.03%	3.03%	3.01%	3.01%

註1：本公司總經理(林季佑)擔任本公司法人董事代表人，酬金已列於董事酬金中，故此表總經理酬金總額中扣除其酬金。

2. 關於給付酬金之政策、標準與組合、訂定酬金之程序、與經營績效及未來風險之關聯性說明如下：

A. 本公司董事、監察人酬金係依據公司章程定訂而分配，本公司章程如下：

第廿一條：本公司董事及監察人之報酬由董事會依同業一般水準議定之。

第廿二條：本公司得設經理人，其委任、解任及報酬應依公司法規定為之；委任經理人之退休則依照公司委任經理人退休辦法辦理。

第廿四條：本公司依當年度稅前利益扣除分配員工酬勞及董監酬勞前之利益，於彌補虧損後，如尚有餘額應提撥員工酬勞不低於百分之二，董監酬勞不高於百分之三。員工酬勞得以股票或現金為之，且發給對象得包括符合一定條件之從屬公司員工。員工酬勞及董監酬勞之分派應由董事

會以董事三分之二以上之出席及出席董事過半數同意之決議行之，並報告股東會。

第廿四條之一：本公司年度總決算如有盈餘，應先提繳營利事業所得稅，彌補以往年度虧損，如尚有餘額應依法提列法定盈餘公積百分之十，並依法提撥或迴轉特別盈餘公積；如尚有餘額，併同累積未分配盈餘，由董事會擬具盈餘分配議案，提請股東會決議分派股東股息紅利。

由於本公司正值穩定成長階段，考量股東權益、公司財務結構與長遠發展，股東紅利之總額應為累積可未分配盈餘百分之二十以上，其中現金紅利應不低於股東紅利總額的百分之十。

B. 本公司給付董事長及總經理酬金之政策、程序與經營績效及未來風險之關聯性：支付總經理酬勞係經董事會決議通過依照本公司薪資制度敘薪，薪資內容除月薪外，另每月依本公司預算達成情形計算並發放員工紅利，並每年依年度盈餘提撥不得低於2%之員工酬勞依年度考核制度分發之。

三、公司治理運作情形：

(一)、董事會運作情形資訊：

最近年度(107年)董事會開會 7 次(A)，董事監察人出席情形如下：

職稱	姓名	實際出(列)席次數 B	委託出席次數	實際出(列)席率(%) 【B/A】	備註
董事長	林季進	7	-	100%	
董事	倍佑投資(股)公司 代表人：林季佑	7	-	100%	
董事	黃國楨	7	-	100%	
獨立董事	林誠志	7	-	100%	
獨立董事	陳俊仁	7	-	100%	
監察人	陳晉一	7	-	100%	
監察人	陳朝國	7	-	100%	
監察人	邱伯達	7	-	100%	

其他應記載事項：

一、董事會之運作如有下列情形之一者，應敘明董事會日期、期別、議案內容、所有獨立董事意見及公司對獨立董事意見之處理：

(一)證券交易法第14條之3所列事項：

開會日期 (期別)	議案內容	所有獨立董事 意見及公司對 獨立董事意見 之處理
107.02.07 (第17屆第15次)	1. 更換簽證會計師討論案。 2. 稽核主管任免討論案	所有獨立董事 核准通過
107.03.27 (第17屆第16次)	修訂「取得或處分資產處理程序」。	
108.01.23 (第18屆第5次)	1. 修訂「取得或處分資產處理程序」 2. 修訂「公司治理實務守則」	
108.03.19 (第18屆第6次)	1. 修訂「資金貸與及背書保證處理程序」 2. 訂定「處理董事要求之標準作業程序」	

(二)除前開事項外，其他經獨立董事反對或保留意見且有紀錄或書面聲明之董事會議決事項：無此情形。

二、董事對利害關係議案迴避之執行情形，應敘明董事姓名、議案內容、應利益迴避原因以及參與表決情形：無此情形。

三、當年度及最近年度加強董事會職能之目標（例如設立審計委員會、提昇資訊透明度等）與執行情形評估：無。

(二)、審計委員會運作情形或監察人參與董事會運作情形：

1、審計委員會運作情形資訊：本公司未設置審計委員會。

2、監察人參與董事會運作情形資訊：

最近年度(107年度)董事會開會 7 次(A)，監察人出席情形如下：

職稱	姓名	實際列席次數 B	實際出(列)席率(%) 【B/A】	備註
監察人	陳晉一	7	100%	
監察人	陳朝國	7	100%	
監察人	邱伯達	7	100%	

其他應記載事項：

一、監察人之組成及職責：

(1)、監察人與公司員工及股東之溝通情形：本公司網站設有發言人等對外公開信箱，如員工及股東需與監察人接洽，可透此一管道聯繫；此外監察人會參與股東會，達到直接溝通效益。

(2)、監察人與內部稽核主管及會計師之溝通情形：

1. 稽核主管每月書面彙報監察人稽核結果，並列席每季董監事會議做內部稽核報告，監察人及簽證會計師均會出席董事會，亦會不定期就內部控制相關議題進行溝通，溝通狀況良好。

2. 在民國107年度之相關溝通上，監察人與內部稽核主管及會計師並無意見不一致之情形。

二、監察人列席董事會如有陳述意見，應敘明董事會日期、期別、議案內容、董事會決議結果以及公司對監察人陳述意見之處理：無此情形。

(三)、公司治理運作情形及其與上市上櫃公司治理實務守則差異情形及原因：

評估項目	運作情形		與上市上櫃公司治理實務守則差異情形及原因
	是	否	
一、公司是否依據「上市上櫃公司治理實務守則」訂定並揭露公司治理實務守則？	✓	本公司已依「上市上櫃公司治理實務守則」訂定「公司治理實務守則」。	無重大差異。
二、公司股權結構及股東權益 (一) 公司是否訂定內部作業程序處理股東建議、疑義、糾紛及訴訟事宜，並依程序實施？	✓	(一) 本公司設有專人負責股務相關事宜及發言人、代理發言人制度，以處理股東建議事宜，並有法律顧問諮詢相關法律問題。	無重大差異。
(二) 公司是否掌握實際控制公司之主要股東及主要股東之最終控制者名單？	✓	(二) 透過股務代理機構及內部人定期申報董監事及經理人股權異動情形，了解及掌握主要股東結構。	無重大差異。
(三) 公司是否建立、執行與關係企業間之風險控管及防火牆機制？	✓	(三) 本公司107年度並無關係企業，若有關係企業時將依據本公司制定之「子公司監理作業」，受總公司控管與稽核。	無重大差異。
(四) 公司是否訂定內部規範，禁止公司內部人利用市場上未公開資訊買賣有價證券？	✓	(四) 公司訂有「防範內線交易管理作業」，以防範內線交易之發生。	無重大差異。
三、董事會之組成及職責 (一) 董事會是否就成員組成擬訂多元化方針及落實執行？	✓	(一) 公司訂定之「公司治理實務守則」與「董事及監察人選任程序」中已對董事會成員組成應考量多元化訂定方針，目前董事皆由具有專業背景之財務、業務相關人士擔任，均在各領域有不同專長，對於公司各項發展與營運，都有一定幫助。	無重大差異。

評估項目	運作情形		與上市上櫃公司治理實務守則差異情形及原因
	是	否	
(二) 公司除依法設置薪資報酬委員會及審計委員會外，是否自願設置其他各類功能性委員會？	✓	董事會成員多元化政策及落實情形，請詳本年報第 25 頁說明。 (二) 本公司除依法設置薪資報酬委員會外，餘公司治理運作均由各部門依其職掌負責，尚未設置其他功能性委員，未來將視需要評估設置。	
(三) 公司是否訂定董事會績效評估辦法及其評估方式，每年並定期進行績效評估？	✓	(三) 本公司定期檢討董事會效能，逐期提高公司治理程度，惟尚未訂定正式董事會績效評估辦法及其評估方式，未來將視需要評估訂定之。	
(四) 公司是否定期評估簽證會計師獨立性？	✓	(四) 本公司每年定期檢視簽證會計師之獨立性，並透過簽證會計師審查評核表，檢查其是否為本公司董事、股東或於本公司支薪，確認其為非利害關係人後並提報董事會。另簽證會計師對於委辦事項及其本身有直接或利害關係者需迴避，會計師之輪調亦遵守相關規定辦理。	
四、上市上櫃公司是否設置公司治理專(兼)職單位或人員負責公司治理相關事務(包括但不限於提供董事、監察人執行業務所需資料、依法辦理董事會及股東會之會議相關事宜、辦理公司登記及變更登記、製作董事會及股東會議事錄等)？	✓	本公司由財務單位及人員負責公司治理相關事務，包括提供董事、監察人執行業務所需資料、辦理董事會、委員會及股東會之會議相關事宜及製作會議事錄等。 本公司之公司登記及變更登記由財務單位負責。	無重大差異。

評估項目	運作情形		與上市上櫃公司治理實務守則差異情形及原因
	是	否	
五、公司是否建立與利害關係人(包括但不限於股東、員工、客戶及供應商等)溝通管道，及於公司網站設置利害關係人專區，並妥適回應利害關係人所關切之重要企業社會責任議題？	✓	<p>摘要說明</p> <p>(一) 本公司設有發言人及代理發言人，相關聯繫資訊均依規定公告於公開資訊觀測站，同時在公開資訊觀測站及公司網站公告財務及股務相關資訊，以建立與投資人良好之溝通管道。</p> <p>(二) 利害關係人如有需求可透過電話或本公司發言人或代理發言人E-MAIL信箱隨時聯絡本公司，溝通管道暢通，本公司亦將依當時狀況給予適當之處理。</p>	無重大差異。
六、公司是否委任專業股務代辦機構辦理股東會事務？	✓	本公司委任群益金鼎證券股份有限公司股務代理部辦理各項股務事宜。	無重大差異。
七、資訊公開	✓	(一) 本公司網站網址如下： www.hyc-king.com ，揭露財務業務及公司治理等資訊。	無重大差異。
(一) 公司是否架設網站，揭露財務業務及公司治理資訊？	✓	(二) 本公司指定專人負責公司資訊蒐集及揭露重大訊息；並設置發言人制度，統一對外發布訊息。	無重大差異。
(二) 公司是否採用其他資訊揭露之方式(如架設英文網站、指定專人負責公司資訊之蒐集及揭露、落實發言人制度、法人說明會過程放置公司網站等)？	✓	(一) 員工權益：本公司誠信對待員工並且依勞基法保障員工合法的權益。 (二) 僱員關懷：給予員工安定生活的福利制度及良好的教育訓練制度，並和員工建立互信互賴之良好關係。如：定期員工座談、員工家庭日及	無重大差異。
八、公司是否有其他有助於瞭解公司治理運作情形之重要資訊(包括但不限於員工權益、僱員關懷、投資者關係、供應商關係、利害關係人之權利、董事及監察人進修之情形、風險管理政策及風險衡量標準之執	✓		

評估項目	運作情形		與上市上櫃公司治理實務守則差異情形及原因
	是	否	
<p>行情形、客戶政策之執行情形、公司為董事及監察人購買責任保險之情形等)？</p>		<p>摘要說明</p> <p>提供文康娛樂、健康檢查及醫療諮詢等。</p> <p>(三)投資者關係：本公司每年依據公司法及相關法令之規定召集股東會，亦給予股東充分發問或提案之機會，並設有發言人制度以處理股東建議及疑義事項，並依據主管機關之規定辦理相關資訊公告申報事宜，及時提供各項可能影響投資人決策之資訊。</p> <p>(四)供應商關係：本公司依平等互惠原則與供應商建立夥伴關係，建立穩定供應鏈，且不定期進行稽核，以確認供應品質。</p> <p>(五)利害關係人權利：本公司在與往來銀行、員工、消費者及供應商等，均保持暢通之溝通管道，並尊重及維護其應有合法權益，並設有發言人制度以回答投資人問題，以期提供投資人及利害關係人高透明的財務業務資訊。</p> <p>(六)董事及監察人進修之情形：本公司定期提供董監事有關公司治理相關課程，進修情形請參閱本年報第36頁說明。</p> <p>(七)風險管理政策及風險衡量標準之執行情形：本公司業依法訂定各種內部規章，進行風險管理及評估。</p> <p>(八)客戶政策之執行情形：本公司行銷部門有及時處理客戶問題，客戶通報問題後，都會於限期</p>	

評估項目	運作情形		與上市上櫃公司治理實務守則差異情形及原因
	是	否	
		<p>內處理完，以保障客戶權利，另本公司有購買產品責任險以保護產品使用端。</p> <p>(九)公司為董事及監察人購買責任保險之情形：本公司每年均為董事及監察人購買責任保險，並針對投保金額、承保範圍及保險費率等重要內容，提報董事會。</p>	
<p>九、請就臺灣證券交易所股份有限公司治理中心最近年度發布之公司治理評鑑結果說明已改善情形，及就尚未改善者提出優先加強事項與措施。</p> <p>已改善情形：公司已訂定董事會成員多元化之政策，並將多元化政策落實情形同時揭露於年報及公司網站中。</p> <p>優先加強事項與措施：108年股東會修訂公司章程改為全體董事/監察人之選舉皆採候選人提名制度。</p>			<p>及就尚未改善者提出優先加強</p>

董事會成員多元化政策及落實情形

董事會成員組成應考量多元化，並就本身運作、營運型態及發展需求以擬訂適當之多元化方針，包括但不限於以下二大面向之標準：

- 一、基本條件與價值：性別、年齡、國籍及文化等。
- 二、專業知識與技能：專業背景（如法律、會計、產業、財務、行銷或科技）、專業技能及產業經歷等。

董事會成員普遍具備執行職務所必須之知識、技能及素養。為達到公司治理之理想目標，董事會整體具備之能力如下：

1. 營運判斷能力。
2. 會計及財務分析能力。
3. 經營管理能力。
4. 危機處理能力。
5. 產業知識。
6. 國際市場觀。
7. 領導能力。
8. 決策能力。

※董事會成員多元化政策落實情形

董事 姓名	性 別	經營 管理	領導 決策	產業 知識	財務 會計	行銷
林季進	男	V	V	V	V	V
林季佑	男	V	V	V	V	V
黃國楨	男	V			V	V
陳俊仁	男	V	V		V	V
林誠志	男	V	V		V	V

(四)、公司如有設置薪資報酬委員會者，應揭露其組成、職責及運作情形：

1、薪資報酬委員會成員資料

身分別 (註1)	姓名	是否具有五年以上工作經驗 及下列專業資格			符合獨立性情形(註2)								兼任其他 公開發行 公司薪資 報酬委員 會成員數	備註
		商務、法 務、財務、 會計或公 司業務所 需相關料 系之公私 立大專院 校講師以 上	法官、檢 察官、律 師、會計 師或其他 與公司業 務所需之 國家考試 及領有證 書之專門 職業及技 術人員	具有商 務、法 務、財 務、會 計或公 司業務 所必需 之工作 經驗	1	2	3	4	5	6	7	8		
獨立董事	陳俊仁			✓	✓	✓	✓	✓	✓	✓	✓	✓	無	
獨立董事	林誠志			✓	✓	✓	✓	✓	✓	✓	✓	✓	無	
其他	林清安			✓	✓	✓	✓	✓	✓	✓	✓	✓	無	

註1：身分別請填列係為董事、獨立董事或其他。

註2：各成員於選任前二年及任職期間符合下述各條件者，請於各條件代號下方空格中打“✓”。

- (1) 非為公司或其關係企業之受僱人。
- (2) 非公司或其關係企業之董事、監察人。但如為公司或其母公司、子公司依本法或當地國法令設置之獨立董事者，不在此限。
- (3) 非本人及其配偶、未成年子女或以他人名義持有公司已發行股份總額百分之一以上或持股前十名之自然人股東。
- (4) 非前三款所列人員之配偶、二親等以內親屬或三親等以內直系血親。
- (5) 非直接持有公司已發行股份總額百分之五以上法人股東之董事、監察人或受僱人，或持股前五名法人股東之董事、監察人或受僱人。
- (6) 非與公司有財務或業務往來之特定公司或機構之董事(理事)、監察人(監事)、經理人或持股百分之五以上股東。
- (7) 非為公司或其關係企業提供商務、法務、財務、會計等服務或諮詢之專業人士、獨資、合夥、公司或機構之企業主、合夥人、董事(理事)、監察人(監事)、經理人及其配偶。
- (8) 未有公司法第30條各款情事之一。

2、薪資報酬委員會運作情形資訊

(1)本公司之薪資報酬委員會委員計 3 人。

(2)本屆委員任期：107年7月20日至110年6月25日，最近年度(107年)薪資報酬委員會(A)，委員資格及出席情形如下：

職 稱	姓 名	實際列席 次數(B)	委託出 席次數	實際出席率(%) (B/A)	備註
召集人	陳俊仁	2	-	100%	
委員	林誠志	2	-	100%	
委員	林清安	2	-	100%	

其他應記載事項：

一、薪資報酬委員會最近一年開會日期、期別、議案內容、決議結果以及薪資報酬委員會意見之處理：

薪資報酬 委員會	議案內容及後續 處理	決議結果	公司對薪資 報酬委員會 意見之處理
107.01.24 107年第1次	1. 審議本公司 106 年度經理人之紅利與年終獎金發放標準案 2. 審查本公司民國 106 年度擬按本公司章程規定分派董、監事酬勞、員工酬勞及民國 107 年度預計提列比率案。 3. 審查本公司應提交薪酬委員會進行薪酬預審之適用經理人範圍案。	委員會全體成員同意通過。	提董事會由全體出席董事同意通過
107.07.30 107年第2次	審議本公司一〇六年度董、監事酬勞分配案	委員會全體成員同意通過。	提董事會由全體出席董事同意通過

二、董事會如不採納或修正薪資報酬委員會之建議，應敘明董事會日期、期別、議案內容、董事會決議結果以及公司對薪資報酬委員會意見之處理(如董事會通過之薪資報酬優於薪資報酬委員會之建議，應敘明其差異情形及原因)：無。

三、薪資報酬委員會之議決事項，如成員有反對或保留意見且有紀錄或書面聲明者，應敘明薪資報酬委員會日期、期別、議案內容、所有成員意見及對成員意見之處理：無。

(五)、公司履行社會責任情形：

評估項目	運作情形		與上市上櫃公司企業社會責任實務守則差異情形及原因
	是	否	
<p>一、落實公司治理</p> <p>(一) 公司是否訂定企業社會責任政策或制度，以及檢討實施成效？</p>	✓	<p>(一) 本公司已依「上市上櫃企業社會責任實務守則」訂立「企業社會責任實務守則」，執行相關事務。</p>	無重大差異。
<p>(二) 公司是否定期舉辦社會責任教育訓練？</p>	✓	<p>(二) 本公司透過各項會議，持續宣導企業經營理念與社會責任義務。</p>	
<p>(三) 公司是否設置推動企業社會責任專(兼)職單位，並由董事會授權高階管理階層處理，及向董事會報告處理情形？</p>	✓	<p>(三) 本公司推動企業社會責任之專職單位-人資部，負責規劃並履行企業社會責任，並定期向董事長報告。</p>	
<p>(四) 公司是否訂定合理薪資報酬政策，並將員工績效考核制度與企業社會責任政策結合，及設立明確有效之獎勵與懲戒制度？</p>	✓	<p>(四) 本公司訂有薪酬、績效獎勵辦法明確規範薪酬及獎懲標準，且分享公司利潤，讓員工薪資與公司營運共同成長，符合企業社會責任。</p>	
<p>二、發展永續環境</p> <p>(一) 公司是否致力於提升各項資源之利用效率，並使用對環境負荷衝擊低之再生物料？</p>	✓	<p>(一) 本公司恪守相關法律及規定，由專責人員及合格廠商處理空污、廢水、廢氣、廢棄物管理，開發環保材質之輸送帶，並致力於各項資源之利用效率，持續進行垃圾分類、廢紙回收、廢原、物料回收等處理措施，為環保貢獻一份心力。</p>	無重大差異。
<p>(二) 公司是否依其產業特性建立合適之環境管理制度？</p>	✓	<p>(二) 本公司已通過ISO14001：2004環境管理系統認證。</p>	

評估項目	運作情形		與上市上櫃公司企業社會責任實務守則差異情形及原因
	是	否	
(三) 公司是否注意氣候變遷對營運活動之影響，並執行溫室氣體盤查、制定公司節能減碳及溫室氣體減量策略？	✓	<p>本公司響應政府節能減碳政策，積極推動各項有助於節能減碳及溫室氣體減量之措施說明：</p> <p>1. 斥資25,600仟元改善鍋爐燃燒系統工程，由重油改用天然氣，提升鍋爐燃燒效率，並達到節能及降低空氣污染物(NOx)與溫室氣體排放之目的，NOx排放量由改善前的每噸產量會產生0.49公斤的NOx，改善後為每噸產量僅會產生0.04公斤的NOx，107年實際NOx減量為3,872KG/年，預計達成目標每年減量50%以上。</p> <p>2. 斥資45,370仟元，於廠區屋頂裝置太陽能板，107年共發電約126萬度，約可減少708噸碳排放量。</p>	
<p>三、維護社會公益</p> <p>(一) 公司是否依照相關法規及國際人權公約，制定相關之管理政策與程序？</p> <p>(二) 公司是否建置員工申訴機制及管道，並妥適處理？</p> <p>(三) 公司是否提供員工安全與健康之工作環境，並對員工定期實施安全與健康教育？</p>	<p>✓</p> <p>✓</p> <p>✓</p>	<p>(一) 本公司恪遵相關勞動法規，人員之任免及薪酬均依照公司內控制度管理辦法，以保障員工基本權益。</p> <p>(二) 本公司設有申訴信箱，並定期執行員工滿意度調查及不定期與員工舉辦座談會，積極了解並合理滿足員工的需求。</p> <p>(三) 本公司已通過OHSAS18001/TOSHMS職業安全衛生管理系統，每年進行員工年度健康檢查及健康教育訓練，並定期提供員工安衛教資訊，提升員工安全衛生意識，落實機台</p>	無重大差異。

評估項目	運作情形		與上市上櫃公司企業社會責任實務守則差異情形及原因
	是	否	
			「安全操作手冊」等，並透過教育訓練、安全觀察，提醒員工作業安全。 (四)本公司透過每月月會及不定期員工座談會，建立定期溝通機制，對於重大情事，做到同步傳達，讓每位同仁能清楚瞭解營運政策。 (五)本公司各部門對員工訂有培訓計劃與輪職訓練，務求員工能在既有崗位上執行完成工作任務。 (六)本公司設有發言人制度、網站等多種管道，提供客戶與本公司進行溝通申訴管道。 (七)本公司有關產品與服務之行銷及標示，均依據法規及國際準則辦理。 (八)本公司與供應商往來前，均要求供應商依據供應商依據供應商相關辦法辦理，並關切供應商有無影響環境與社會責任之記錄。 (九)本公司訂定之「協力廠商評選管理規定」中已有要求廠商應遵循公司對於安全衛生及環境政策，若有違反時，公司可隨時終止或解除契約。
<p>評估項目</p> <p>(四) 公司是否建立員工定期溝通之機制，並以合理方式通知對員工可能造成重大影響之營運變動？</p> <p>(五) 公司是否為員工建立有效之職涯能力發展培訓計畫？</p> <p>(六) 公司是否就研發、採購、生產、作業及服務流程等制定相關保護消費者權益政策及申訴程序？</p> <p>(七) 對產品與服務之行銷及標示，公司是否遵循相關法規及國際準則？</p> <p>(八) 公司與供應商往來前，是否評估供應商過去有無影響環境與社會之紀錄？</p> <p>(九) 公司與其主要供應商之契約是否包含供應商如涉及違反其企業社會責任政策，且對環境與社會有顯著影響時，得隨時終止或解除契約之條款？</p>	<p>是</p> <p>✓</p> <p>✓</p> <p>✓</p> <p>✓</p> <p>✓</p> <p>✓</p> <p>✓</p>	<p>否</p> <p>無重大差異。</p>	
<p>四、加強資訊揭露</p> <p>(一) 公司是否於其網站及公開資訊觀測站等處揭</p>	<p>是</p> <p>✓</p>	<p>否</p> <p>本公司企業社會責任相關內容已揭示於公司網</p>	

評估項目	運作情形		與上市上櫃公司企業社會責任實務守則差異情形及原因
	是	否	
<p>揭露攸關性及可靠性之企業社會責任相關資訊？</p>		<p>摘要說明</p> <p>站，並由環安人員定期申報相關環保資料。本公司未編製企業社會責任報告書，但相關企業社會責任資訊，每年均定期彙總於股東會年報。</p>	
<p>五、公司如依據「上市上櫃公司企業社會責任實務守則」訂有本身之企業社會責任守則者，請敘明其運作與所訂守則之差異情形：</p> <p>1. 本公司依「上市上櫃公司企業社會責任實務守則」訂定「企業社會責任實務守則」。</p> <p>2. 本公司致力將企業社會責任融入公司整體營運活動，公司從事企業經營之同時並積極實踐企業社會責任，改善員工、社區、社會之生活品質，促進以企業責任為本之競爭優勢，實際運作情形與所訂守則並無重大差異。</p> <p>六、其他有助於瞭解企業社會責任運作情形之重要資訊：</p> <p>※企業社會責任專職單位及運作執行情形：</p> <p>本公司推動企業社會責任之專職單位-人資部，成員共5位，負責規劃並履行企業社會責任，並定期向董事長報告，並每年至少一次向董事會報告。</p> <p>各成員工作職掌：</p> <p>一、法令遵循：針對營運活動所產生之經濟、環境及社會議題評估風險，並督促訂定相關作業流程並遵循。</p> <p>二、社會公益：公司內外的人文關懷、提升員工工作及生活品質、扶助弱勢。</p> <p>三、環境保護：減少原物料及製程對環境的衝擊，促進供應商永續化發展、環境綠美化。</p> <p>※107年度具體成效：</p> <p>★長期支助貧困學童學雜費，並定期舉辦座談會，關心學童生活及學習狀況</p> <p>★贊助南投縣新豐國小棒球隊球衣、球具</p> <p>★贊助南投縣警察之友會經費</p> <p>★贊助南投縣義警消防總隊經費</p> <p>★贊助家扶中心舉辦園遊會經費</p> <p>★贊助南投縣軍人服務站之友社經費</p> <p>★贊助中華民國不動產聯盟總會經費</p> <p>★贊助南崗廠商協進會經費</p>			
<p>七、公司企業社會責任報告書如有通過相關驗證機構之查證標準，應加以敘明：無。</p>			

(六)、公司落實誠信經營情形：

評估項目	運作情形		與上市上櫃公司誠信經營守則差異情形及原因
	是	否	
<p>一、訂定誠信經營政策及方案</p> <p>(一) 公司是否於規章及對外文件中明示誠信經營之政策、作法，以及董事會與管理階層積極落實經營政策之承諾？</p> <p>(二) 公司是否訂定防範不誠信行為方案，並於各方案內明定作業程序、行為指南、違規之懲戒及申訴制度，且落實執行？</p> <p>(三) 公司是否對「上市上櫃公司誠信經營守則」第七條第二項各款或其他營業範圍內具較高不誠信行為風險之營業活動，採行防範措施？</p>	<p>✓</p> <p>✓</p> <p>✓</p>	<p>(一) 本公司已訂定「誠信經營守則」，並要求董事、監察人、經理人及所有員工應共同遵守。</p> <p>(二) 本公司所訂定「誠信經營守則」中詳細規範其作業程序、行為指南、違規之懲戒及申訴制度，以示誠信經營，防範不誠信行為。</p> <p>(三) 針對不誠信行為高風險領域，本公司加強對董監、經理人、員工宣導，使其充分瞭解公司誠信經營政策，鼓勵檢舉不誠信行為並配合稽核糾察，以防範不誠信行為。</p>	<p>無重大差異。</p>
<p>二、落實誠信經營</p> <p>(一) 公司是否評估往來對象之誠信紀錄，並於其與往來交易對象簽訂之契約中明訂誠信行為條款？</p> <p>(二) 公司是否設置隸屬董事會之推動企業誠信經營專(兼)職單位，並定期向董事會報告其執行情形？</p>	<p>✓</p> <p>✓</p>	<p>(一) 本公司規範員工應公平對待進銷客戶及競爭對手，不得向公司往來之供應商索取餽贈、回扣、招待或其他不正當的利益。</p> <p>(二)</p> <p>1. 本公司為健全誠信經營之管理，設有人力資源單位負責誠信經營政策與防範方案之制定及監督執行，如發生重大違規之情事，應向董事會報告，截至目前未發現有重大違反行為。</p> <p>2. 本公司落實執行誠信經營政策，107年相關執行情形：</p>	<p>無重大差異。</p>

評估項目	運作情形		與上市上櫃公司誠信經營守則差異情形及原因
	是	否	
		<p>摘要說明</p> <p>A. 教育訓練及法遵宣導： 本公司每年定期舉辦二次全體員工共識營，會由人資部宣導同仁於執行業務時應注意事項並請律師向全體同仁說明競業禁止與保密之法律常識。</p> <p>B. 溝通管道： 員工可透過多重暢通管道與各管理階層及人資單位反應，並於網站、年報等對外文件等對外活動主動宣示誠信經營政策及落實誠信經營之情形。</p> <p>C. 定期檢核： 對所有營運據點之營運活動，透過公司每年之自行查核及法令遵循自行評估，達到有效控管並落實執行，並由稽核單位獨立稽核，確保整體機制之運作，共同管理與預防不誠信行為之產生。</p> <p>D. 檢舉制度與檢舉人保護： 本公司已訂定「檢舉非法或不道德或不誠信行為案件之處理辦法」明定相關主管有保密當事人資料之責任。並由人資部為檢舉受理專職單位，107年所受理之案件主要屬於作業流程上之精進事項，並已採行適當之措施。</p>	

評估項目	運作情形		與上市上櫃公司誠信經營守則差異情形及原因
	是	否	
(三) 公司是否制定防止利益衝突政策、提供適當陳述管道，並落實執行？	✓	(三) 本公司「工作規則」已訂明不得利用職務上之關係要求客戶或廠商招待、餽贈或接受佣金，酬金及其他不當利益。此外，本公司明定員工未經許可可在外從事與公司利益衝突之工作，予以解僱。本公司「董事會議事規範」訂有利益迴避條款，有利益衝突時，皆依迴避原則，不參與討論，並離席不參與表決。	
(四) 公司是否為落實誠信經營已建立有效的會計制度、內部控制制度，並由內部稽核單位定期查核，或委託會計師執行查核？	✓	(四) 本公司會計制度係參照主管機關等相關法令規定及依本公司業務實際情形訂定；內部控制制度係參照「公開發行公司建立內部控制制度處理準則」等相關規定訂定，均落實執行。董事會稽核室亦定期查核會計制度及內部控制制度之遵循情形，並向董事會報告，會計師亦每年審查公司內部控制制度執行情形。	
(五) 公司是否定期舉辦誠信經營之內、外部之教育訓練？	✓	(五) 本公司透過各項會議持續宣導企業誠信經營文化。	
三、公司檢舉制度之運作情形			
(一) 公司是否訂定具體檢舉及獎勵制度，並建立便利檢舉管道，及針對被檢舉對象指派適當之受理專責人員？	✓	(一) 本公司提供暢通之檢舉管道，並對檢舉人身份及檢舉內容充分保密，依相關辦法規定流程辦理。	無重大差異。
(二) 公司是否訂定受理檢舉事項之調查標準作業程序及相關保密機制？	✓	(二) 本公司已訂定「檢舉非法或不道德或不誠信行為案件之處理辦法」明定相關主管有保密	

評估項目	運作情形		與上市上櫃公司誠信經營守則差異情形及原因
	是	否	
(三) 公司是否採取保護檢舉人不因檢舉而遭受不當處置之措施？	✓	<p>當事人資料之責任。</p> <p>(三)本公司檢舉流程中均保密檢舉人，並不會因檢舉而遭處分。</p>	
四、加強資訊揭露 (一) 公司是否於其網站及公開資訊觀測站，揭露其所訂誠信經營守則內容及推動成效？	✓	<p>本公司設有網站，揭露公司簡介、基本資料及經營理念，並以即時、公開且透明化方式，按時於公開資訊觀測站揭露公司資訊。本公司指定專人負責公司資訊之蒐集及揭露放置公司網站，並於年報及對外文件中強調誠信經營的理念。</p>	無重大差異。
五、公司如依據「上市上櫃公司誠信經營守則」訂有本身之誠信經營守則者，請敘明其運作與所訂守則之差異情形：無重大差異。		<p>訂有本身之誠信經營守則者，請敘明其運作與所訂守則之差異情形：</p>	
六、其他有助於瞭解公司誠信經營運作情形之重要資訊（如公司檢討修正其訂定之誠信經營守則等情形）： 本公司之營運遵守證券交易法、公司法、商業會計法、上市上櫃相關規章或其他商業行為有關法令，以作為落實誠信經營之基本。除稽核室依稽核計畫對各部門執行稽核，並透過外部稽核單位(如會計師事務所)，定期查核公司制度之執行狀況。有關營運重大決策、投資案、銀行融資等事項，均經相關權責部門評估分析，並且最後須經由董事會決議通過後才執行。		<p>訂有本身之誠信經營守則者，請敘明其運作與所訂守則之差異情形：</p>	

(七)、公司如有訂定公司治理守則及相關規章者，應揭露其查詢方式：

本公司已訂定公司治理守則，有關本公司公司治理運作情形，請參閱本年報【三、
公司治理運作情形】（第 18~25 頁）。

(八)、其他足以增進對公司治理運作情形之瞭解的重要資訊，得一併揭露：

1. 本公司董監事及經理人定期參與公司治理相關課程進修訓練，一〇七年度進修及
訓練情形如下：

職稱	姓名	日期	主辦單位	課程名稱	進修時數
董事長	林季進	107/05/09	社團法人中華公司治理協會	風險管理－美國稅務經濟變革與中國一帶一路政策暨台灣企業因應之道	3 小時
法人董事代表人	林季佑	107/05/09	社團法人中華公司治理協會	風險管理－美國稅務經濟變革與中國一帶一路政策暨台灣企業因應之道	3 小時
獨董	陳俊仁	107/05/09	社團法人中華公司治理協會	風險管理－美國稅務經濟變革與中國一帶一路政策暨台灣企業因應之道	3 小時
獨董	林誠志	107/05/09	社團法人中華公司治理協會	風險管理－美國稅務經濟變革與中國一帶一路政策暨台灣企業因應之道	3 小時
董事	黃國楨	107/05/09	社團法人中華公司治理協會	風險管理－美國稅務經濟變革與中國一帶一路政策暨台灣企業因應之道	3 小時
監察人	邱伯達	107/05/09	社團法人中華公司治理協會	風險管理－美國稅務經濟變革與中國一帶一路政策暨台灣企業因應之道	3 小時
監察人	陳朝國	107/05/09	社團法人中華公司治理協會	風險管理－美國稅務經濟變革與中國一帶一路政策暨台灣企業因應之道	3 小時
監察人	陳晉一	107/05/09	社團法人中華公司治理協會	風險管理－美國稅務經濟變革與中國一帶一路政策暨台灣企業因應之道	3 小時
董事長	林季進	107/11/13	社團法人中華公司治理協會	企業如何落實節能減碳，提升公司獲利	3 小時
法人董事代表人	林季佑	107/11/13	社團法人中華公司治理協會	企業如何落實節能減碳，提升公司獲利	3 小時
獨董	陳俊仁	107/11/13	社團法人中華公司治理協會	企業如何落實節能減碳，提升公司獲利	3 小時
獨董	林誠志	107/11/13	社團法人中華公司治理協會	企業如何落實節能減碳，提升公司獲利	3 小時
董事	黃國楨	107/11/13	社團法人中華公司治理協會	企業如何落實節能減碳，提升公司獲利	3 小時
監察人	邱伯達	107/11/13	社團法人中華公司治理協會	企業如何落實節能減碳，提升公司獲利	3 小時
監察人	陳朝國	107/11/13	社團法人中華公司治理協會	企業如何落實節能減碳，提升公司獲利	3 小時
監察人	陳晉一	107/11/13	社團法人中華公司治理協會	企業如何落實節能減碳，提升公司獲利	3 小時

職稱	姓名	日期	主辦單位	課程名稱	進修時數
總經理	林季佑	107/03/28	南投縣工業會(經濟部中小企業處)	如何作為一位卓越的主管	6小時
生產經理	張家豪	107/07/19	南開科技大學-產業園區專案輔導	可程式控制器與人機介面初級班	6小時
人資經理	林鳳儀	107/01/30	美商鄧白氏股份有限公司	從法律面分析企業如何處理員工問題	6小時
會計主管	林秋紅	107/09/20 ~ 107/09/21	財團法人會計研究發展基金會	發行人證券商證券交易所會計主管持續進修班	12小時
會計主管	林秋紅	107/10/29	財團法人會計研究發展基金會	《內稽 vs 成本控管&競爭策略》企業「成本節約」與「競爭策略」之稽核管控實務	6小時
會計主管	林秋紅	107/10/30	財團法人會計研究發展基金會	《IFRS15 收入認列-內稽因應》新 IFRS15 收入會計處理下之內稽內控實務	6小時
內部稽核	劉威廷	107/08/20	財團法人中華民國證券暨期貨市場發展基金會	NEW 舞弊風險評估、管理及預防實務	6小時
內部稽核	劉威廷	107/10/05	中華民國內部稽核協會	國內外防制洗錢及打擊資恐相關法令、風險趨勢、態樣與案例分析	6小時

2. 本公司人員一〇七年度環安研習及取得相關證照情形如下：

職稱	姓名	日期	主辦單位	課程名稱或取得之證照
人資經理	林鳳儀	107/03/16	財團法人消防教育學術研究基金會	防火管理人在職教育訓練(複)
生產經理	張家豪	107/06/20	台灣省鍋爐協會-台中職訓	鍋爐操作人員在職訓練(複)
生產經理	周易賞	107/06/12	台灣省鍋爐協會-南投職訓	急救人員在職訓練(複)
高專	江宏欽	107/05/02	台灣省鍋爐協會-彰化職訓	鍋爐操作人員在職訓練(複)
高專	江宏欽	107/12/20	社團法人中華民國工業安全衛生協會	有害作業主管(有機、特化、粉塵、缺氧、鉛)在職教育訓練複訓

(九)、內部控制制度執行狀況應揭露下列事項：

1、內部控制聲明書：

鑫永銓股份有限公司
內部控制制度聲明書

日期：108年3月19日

本公司民國107年度之內部控制制度，依據自行評估的結果，謹聲明如下：

- 一、本公司確知建立、實施和維護內部控制制度係本公司董事會及經理人之責任，本公司業已建立此一制度。其目的係在對營運之效果及效率(含獲利、績效及保障資產安全等)、報導具可靠性、及時性、透明性及符合相關規範暨相關法令規章之遵循等目標的達成，提供合理的確保。
- 二、內部控制制度有其先天限制，不論設計如何完善，有效之內部控制制度亦僅能對上述三項目標之達成提供合理的確保；而且，由於環境、情況之改變，內部控制制度之有效性可能隨之改變。惟本公司之內部控制制度設有自我監督之機制，缺失一經辨認，本公司即採取更正之行動。
- 三、本公司係依據「公開發行公司建立內部控制制度處理準則」（以下簡稱「處理準則」）規定之內部控制制度有效性之判斷項目，判斷內部控制制度之設計及執行是否有效。該「處理準則」所採用之內部控制制度判斷項目，係為依管理控制之過程，將內部控制制度劃分為五個組成要素：1. 控制環境，2. 風險評估，3. 控制作業，4. 資訊與溝通，及5. 監督作業。每個組成要素又包括若干項目。前述項目請參見「處理準則」之規定。
- 四、本公司業已採用上述內部控制制度判斷項目，評估內部控制制度之設計及執行之有效性。
- 五、本公司基於前項評估結果，認為本公司於民國107年12月31日之內部控制制度，包括瞭解營運之效果及效率目標達成之程度、報導係屬可靠、及時、透明及符合相關規範暨相關法令規章之遵循有關的內部控制制度等之設計及執行係屬有效，其能合理確保上述目標之達成。
- 六、本聲明書將成為本公司年報及公開說明書之主要內容，並對外公開。上述公開之內容如有虛偽、隱匿等不法情事，將涉及證券交易法第二十條、第三十二條、第一百七十一條及第一百七十四條等之法律責任。
- 七、本聲明書業經本公司民國108年3月19日董事會通過，出席董事5人中，全體董事均同意本聲明書之內容，併此聲明。

鑫永銓股份有限公司



董事長：林季進



簽章

總經理：林季佑



簽章

2、委託會計師專案審查內部控制制度者，應揭露會計師審查報告：無

(十)、最近年度及截至年報刊印日止公司及其內部人員依法被處罰、公司對其內部人員違反內部控制制度規定之處罰、主要缺失與改善情形：無

(十一)、最近年度及截至年報刊印日止，股東會及董事會之重要決議：

1. 107 年股東會重要決議及執行情形：

開會日期	重要決議事項及執行情形
107.06.26	<p>1、承認 106 年度營業報告書及財務報表案。</p> <p>2、承認 106 年度盈餘分配案 執行情形：106 年度盈餘除依公司章程規定提列法定公積外，擬將併同以往年度累積未分配盈餘，配發股東現金股利新台幣 337,626,440 元，每股配發 5 元。 上述現金股利已於 107 年 8 月 16 日發放。</p> <p>3、修訂「取得或處分資產處理程序」案。 執行情形：股東會決議通過後即實行之。</p> <p>4、本公司發行限制員工權利新股案。 執行情形：107 年尚未實際發行限制員工權利新股。</p>

2. 107/01/01-108/05/10〈刊印日〉止董事會之重要決議明細：

開會日期	重要決議事項
107.02.07	<p>1、通過 107 年度營運計畫及預算案。</p> <p>2、通過 106 年度經理人之紅利與年終獎金發放標準案。</p> <p>3、通過民國 106 年度擬按本公司章程規定分派董、監事酬勞、員工酬勞及 107 年度預計提列比率案。</p> <p>4、通過更換簽證會計師案。</p> <p>5、通過經理人任命案。</p> <p>6、通過稽核主管任免案。</p> <p>執行情形：上述會議討論事項皆已依董事會決議執行。</p>

開會日期	重 要 決 議 事 項
107.03.27	1、通過展期銀行融資額度案。 2、通過 106 年度「內部控制制度有效性考核」及 106 年度內部控制制度聲明書。 3、通過修訂「取得或處分資產處理程序」。 4、通過 106 年度員工及董監酬勞分配案。 5、通過民國 106 年度營業報告書暨財務報表及合併財務報表。 6、通過 106 年度盈餘分配案。 7、通過改選董事及監察人案。 8、通過提名獨立董事候選人名單。 9、解除本公司新任董事及其代表人競業禁止之限制案。 10、通過召開本公司 107 年股東常會相關事宜案。 11、通過 107 年股東常會受理股東提案暨獨立董事候選人名相關事宜案。 執行情形：上述會議討論事項皆已依董事會決議執行。
107.05.09	1、通過新增銀行融資額度案。 2、審查本公司一〇七年股東常會獨立董事候選人名單。 3、通過發行限制員工權利新股案。 4、通過增列股東常會討論事項，發行限制員工權利新股案。 執行情形：上述會議討論事項皆已依董事會決議執行。
107.07.26	選舉董事長案。 執行情形：推選林季進董事擔任本公司董事長一職。
107.07.20	選任第四屆薪資報酬委員。 執行情形：由陳俊仁先生、林誠志先生及林清安先生擔任本公司薪酬委員。
107.08.07	1、通過 106 年度董監事成酬勞個別分配表。 2、通過展期銀行融資額度案。 執行情形：上述會議討論事項皆已依董事會決議執行。
107.11.13	1、通過展期銀行融資額度案。 2、通過民國 108 年度稽核計畫。 執行情形：上述會議討論事項皆已依董事會決議執行。
108.01.23	1、通過 108 年度營運計畫及預算案。 2、通過民國 107 年度擬按本公司章程規定分派董、監事酬勞、員工酬勞及 108 年度預計提列比率案。 3、通過 107 年度經理人之紅利與年終獎金發放標準案。 4、通過修訂「取得或處分資產處理程序」。 5、通過修訂「公司治理實務守則」 執行情形：上述會議討論事項皆已依董事會決議執行。

開會日期	重要決議事項
108.03.19	1、通過展期銀行融資額度案。 2、通過107年度「內部控制制度有效性考核」及「內部控制制度聲明書」。 3、通過修訂『資金貸與及背書保證處理程序』。 4、通過訂定「處理董事要求之標準作業程序」 5、通過修訂「公司章程」部分條文。 6、通過107年度員工酬勞及董監酬勞分配案。 7、通過民國107年度營業報告書暨財務報表。 8、通過107年度盈餘分配案。 9、通過107年度盈餘轉增資發行新股案。 10、通過發行限制員工權利新股。 11、通過召開108年股東常會相關事宜案。 12、通過108年股東常會受理股東提案相關事宜案。 執行情形：上述會議討論事項皆已依董事會決議執行。
108.05.09	提報108年第一季財務報告業已編製完成。 執行情形：上述會議討論事項皆已依董事會決議執行。

(十二)、最近年度及截至年報刊印日止董事或監察人對董事會通過重要決議有不同意見且有紀錄或書面聲明者，其主要內容：無。

(十三)、最近年度及截至年報刊印日止，公司董事長、總經理、會計主管、財務主管、內部稽核主管及研發主管等辭職解任情形：無。

四、會計師公費資訊：

(一)、會計師公費

會計師事務所名稱	會計師姓名		查核期間	備註
資誠聯合會計師事務所	楊明經	洪淑華	107/01/01~107/12/31	會計師事務所內部調整

單位：新臺幣仟元

會計師事務所名稱	會計師姓名	審計公費	非審計公費					會計師查核期間	備註
			制度設計	工商登記	人力資源	其他(註)	小計		
資誠聯合會計師事務所	楊明經	2,250	0	0	0	142	142	107/01/01 ~ 107/12/31	係包含移轉訂價報告分析專案公費140仟元及印鑑證明2仟元
	洪淑華								
小計		2,250	0	0	0	142	142		

(二)、公司有下列情事之一者，應揭露會計師公費：

- (1)、給付簽證會計師、簽證會計師所屬事務所及其關係企業之非審計公費為審計公費之四分之一以上者，應揭露審計與非審計公費金額及非審計服務內容：無此情形。
- (2)、更換會計師事務所且更換年度所支付之審計公費較更換前一年度之審計公費減少者，應揭露更換前後審計公費金額及原因：無此情形。
- (3)、審計公費較前一年度減少達百分之十五以上者，應揭露審計公費減少金額、比例及原因：無此情形。

五、更換會計師資訊：為了配合資誠聯合會計師事務所會計師內部調整，自 107 年第一季起由原楊明經會計師、王玉娟會計師變更為楊明經會計師、洪淑華會計師為本公司財務報表簽證會計師。

六、公司之董事長、總經理、負責財務或會計事務之經理人，最近一年內曾任職於簽證會計師所屬事務所或其關係企業者：無此情形。

七、最近年度及截至年報刊印日止，董事、監察人、經理人及持股比例超過百分之十之股東股權移轉及股權質押變動情形：

(一)、董事、監察人、經理人及大股東股權變動情形：

職 稱	姓 名	107年度		當年度截至4月29日止	
		持有股數 增(減)數	質押股數 增(減)數	持有股數 增(減)數	質押股數 增(減)數
董事長 (大股東)	林季進	-	-	-	-
董事	信佑投資股份有限公司 代表人：林季佑	-	-	-	-
獨立董事	陳俊仁	-	-	-	-
獨立董事	林誠志	-	-	-	-
董事	黃國禎	-	-	-	-
監察人	陳晉一	-	-	-	-
監察人	陳朝國	-	-	409	-
監察人	邱伯達	5,000	-	10,000	-
大股東	季寬投資股份有限公司 代表人：林季進	-	-	-	-
法人代表 兼總經理	林季佑	-	-	-	-
經理人	周易賞	149,233	-	-	-
經理人	李炯東	-	-	-	-
經理人	林秋紅	800	-	-	-
經理人	張維修	-	-	(9,000)	-
經理人	林鳳儀	-	-	-	-
經理人	張家豪	710	-	-	-

(二)、股權移轉或股權質押之相對人為關係人者之資訊：無

(三)、股權質押資訊：無。

八、持股比例占前十名之股東，其相互間為關係人或為配偶、二親等以內之親屬關係之資訊：

姓名(註1)	本人持有股份		配偶、未成年子女持有股份		利用他人名義合計持有股份		前十大股東相互間具有關係人或為配偶、二親等以內之親屬關係者，其名稱或姓名及關係。(註3)		備註
	股數	持股比例(註2)	股數	持股比例(註2)	股數	持股比例(註2)	名稱	關係	
季寬投資股份有限公司-負責人:林季進	7,266,587	10.76%	-	-	-	-	林季進 林季佑	董事 董事	無
林季進	6,487,451	9.61%	2,233,108	3.31%	-	-	季寬(佶佑)投資(股)公司 林季佑	董事 弟	無
佶佑投資股份有限公司-代表人:林季佑	4,955,281	7.34%	-	-	-	-	林季佑 林季進	董事 董事	無
林沛昌	3,619,646	5.36%	-	-	-	-	林季進	父	無
張惠寬	2,233,108	3.31%	-	-	-	-	林季進	夫	無
林季佑	2,190,097	3.24%	1,973,383	2.92%	-	-	佶佑(季寬)投資(股)公司 林季進	董事 兄	無
林季進受託信託財產專戶	2,000,000	2.96%	-	-	-	-	-	-	無
胡美惠受託信託財產專戶	2,000,000	2.96%	-	-	-	-	-	-	無
胡美惠	1,973,383	2.92%	-	-	-	-	林季佑	夫	無
開發國際投資股份有限公司-代表人:李天送	1,890,000	2.80%	-	-	-	-	-	-	無

註1：應將前十名股東全部列示，屬法人股東者應將法人股東名稱及代表人姓名分別列示。

註2：持股比例之計算係指分別以自己名義、配偶、未成年子女或利用他人名義計算持股比例。

註3：將前揭所列示之股東包括法人及自然人，應依發行人財務報告編製準則規定揭露彼此間之關係。

九、公司、公司之董事、監察人、經理人及公司直接或間接控制之事業對同一轉投資事業之持股數，並合併計算綜合持股比例：無此情形。

肆、募資情形

一、資本及股份：

(一)、股本來源：

單位：千股

年月	發行價格	核定股本		實收股本		備註		
		股數 (千股)	金額 (仟元)	股數 (千股)	金額 (仟元)	股本來源	以現金以外 之財產充抵者 股款	其他
58.08	10	50	500	50	500	設立股本	-	-
67.09	10	200	2,000	200	2,000	現金增資150,000股	-	註1
69.06	10	1,700	17,000	1,700	17,000	現金增資1,500,000股	-	-
80.01	10	2,700	27,000	2,700	27,000	現金增資 1,000,000股	-	-
82.11	10	5,700	57,000	5,700	57,000	現金增資 3,000,000股	-	註2
85.12	10	7,900	79,000	7,900	79,000	資本公積轉增資2,200,000股	-	-
86.12	10	10,500	105,000	10,500	105,000	盈餘轉增資2,600,000股	-	註3
88.12	10	13,954	139,535	13,954	139,535	盈餘轉增資3,453,500股	-	註4
91.09	10	19,577	195,768	19,577	195,768	盈餘轉增資5,623,260股	-	註5
91.11	10	19,706	197,060	19,706	197,060	合併換股129,200股	-	註6
92.10	10	25,000	250,000	21,500	215,000	資本公積轉增資1,794,040股	-	註7
93.09	10	30,000	300,000	27,502	275,020	現金增資4,000,000股 盈餘轉增資1,505,000股 資本公積轉增資497,000股	-	註8
94.09	10	44,300	443,000	31,500	315,000	盈餘轉增資2,200,160股 資本公積轉增資1,797,840股	-	註9
94.12	10	44,300	443,000	33,000	330,000	現金增資1,500,000股	-	註10
95.07	10	44,300	443,000	38,050	380,500	盈餘轉增資2,310,000股 資本公積轉增資2,640,000股 員工紅利轉增資100,000股	-	註11
95.10	10	44,300	443,000	42,807	428,070	現金增資4,757,000股	-	註12
96.10	10	70,000	700,000	44,947	449,473	盈餘轉增資2,140,350股	-	註13
97.05	10	70,000	700,000	44,965	449,654	公司債轉換新股18,041股	-	註14
97.07	10	70,000	700,000	45,040	450,398	公司債轉換新股74,421股	-	註15
97.09	10	70,000	700,000	45,044	450,443	公司債轉換新股4,510股	-	註16
97.10	10	70,000	700,000	47,794	477,943	盈餘轉增資2,750,000股	-	註17
98.10	10	70,000	700,000	50,184	501,840	盈餘轉增資2,389,716股	-	註18

年月	發行價格	核定股本		實收股本		備註		
		股數 (千股)	金額 (仟元)	股數 (千股)	金額 (仟元)	股本來源	以現金以外 之財產充抵 股款者	其他
99.08	10	70,000	700,000	55,202	552,024	盈餘轉增資5,018,404股	-	註 19
99.09	10	70,000	700,000	60,202	602,024	現金增資5,000,000股	-	註 20
100.05	10	70,000	700,000	60,838	608,386	公司債轉換新股636,170股	-	註 21
100.07	10	70,000	700,000	61,000	610,002	公司債轉換新股161,679股	-	註 22
100.10	10	70,000	700,000	61,386	613,866	公司債轉換新股386,334股	-	註 23
103.08	10	70,000	700,000	67,525	675,253	盈餘轉增資6,138,663股	-	註 24

註 1：67年10月5日台建商新字第011516號函核准。

註 2：82年12月28日經(82)商126019號函核准。

註 3：87年2月19日經87商102755號函核准。

註 4：89年1月12日經濟部經(89)商字第089100914號函核准。

註 5：91年9月4日經濟部經授商字第09101365540號函核准。

註 6：91年11月28日經濟部經授商字第09101468110號函核准。

註 7：92年10月23日經授中字第09232836030號函核准。

註 8：93年9月8日經授中字第09332657820號函核准。

註 9：94年9月21日經授中字第09432866670號函核准。

註 10：94年12月12日經授中字第09433332660號函核准。

註 11：95年7月13日經授中字第09532504270號函核准。

註 12：95年10月11日經授中字第09532968690號函核准。

註 13：96年10月03日經授中字第09632841010號函核准。

註 14：97年5月01日經授中字第09732164930號函核准。

註 15：97年7月08日經授中字第09732555100號函核准。

註 16：97年8月22日經授中字第09732897980號函核准。

註 17：97年10月03日經授中字第09733198340號函核准。

註 18：98年10月13日經授商字第09801235560號函核准。

註 19：99年8月09日經授商字第09901175110號函核准。

註 20：99年9月08日經授商字第09901204140號函核准。

註 21：100年5月03日經授商字第10001088800號函核准。

註 22：100年7月12日經授商字第10001148910號函核准。

註 23：100年10月14日經授商字第10001235200號函核准。

註 24：103年08月29日經授商字第10301179560號函核准。

股 份 種 類	核 定 股 本			備 註
	流 通 在 外 股 份	未 發 行 股 份	合 計	
記名式 普通股	67,525,288	2,474,712	70,000,000	上市公司股票

經核准以總括申報制度募集發行有價證券者，另應揭露核准金額、預定發行及已發行有價證券之相關資訊：不適用。

(二)、股東結構：

108年04月29日

股東結構 數量	政府機構	金融機構	其他法人	個人	外國機構 及外人	合計
人 數	0	0	23	3,169	25	3,217
持 有 股 數	0	0	21,103,667	45,027,454	1,394,167	67,525,288
持 股 比 例	0.00%	0.00%	31.25%	66.68%	2.07%	100.00%

(三)、股數分散情形：

108年04月29日

持 股 分 級	股 東 人 數	持 有 股 數	持 股 比 例
1 至 999	828	166,889	0.25%
1,000 至 5,000	1,806	3,454,509	5.12%
5,001 至 10,000	260	1,967,062	2.91%
10,001 至 15,000	81	1,000,554	1.48%
15,001 至 20,000	56	990,932	1.47%
20,001 至 30,000	40	1,036,157	1.53%
30,001 至 40,000	27	944,697	1.40%
40,001 至 50,000	17	781,400	1.16%
50,001 至 100,000	35	2,427,291	3.60%
100,001 至 200,000	24	3,382,185	5.01%
200,001 至 400,000	19	5,368,861	7.95%
400,001 至 600,000	6	2,967,613	4.40%
600,001 至 800,000	4	2,855,376	4.22%
800,001 至 1,000,000	1	1,000,000	1.48%
1,000,001 以上自行視 實際情況分級	13	39,181,762	58.02%
合 計	3,217	67,525,288	100.00%

(四)、主要股東名單：

股權比例達百分之五以上之股東或股權比例占前十名之股東名稱、持股數額及比例：

108年4月29日

主要股東名稱	股份	持有股數 (股)	持 股 比 例
季寬投資股份有限公司-負責人:林季進		7,266,587	10.76%
林季進		6,487,451	9.61%
佶佑投資股份有限公司-負責人:林季佑		4,955,281	7.34%
林沛昌		3,619,646	5.36%
張惠寬		2,233,108	3.31%
林季佑		2,190,097	3.24%
林季進受託信託財產專戶		2,000,000	2.96%
胡美惠受託信託財產專戶		2,000,000	2.96%
胡美惠		1,973,383	2.92%
開發國際投資股份有限公司- 負責人：李天送		1,890,000	2.80%

(五)、最近二年度每股市價、淨值、盈餘、股利及相關資料：

單位：新台幣元/仟股

項目		年度			
		106年度	107年度	當年度截至 108年3月31日	
每股 市價	最高	91.50	96.50	89.80	
	最低	68.40	74.90	80.10	
	平均	76.00	88.08	84.47	
每股 淨值	分配前	33.10	33.97	35.51	
	分配後	28.10	-	-	
每股 盈餘	加權平均股數		67,525	67,525	67,525
	每股 盈餘	追溯調整前	5.02	5.85	1.54
		追溯調整後	5.01	5.82	1.53
每股 股利	現金股利		5	5(註)	-
	無償 配股	盈餘分配	-	0.50(註)	-
		資本公積配股	-	-	-
	累積未付股利		-	-	-
投資 報酬 分析	本益比		15.14	15.06	-
	本利比		15.20	16.01	-
	現金股利殖利率		0.07	0.06	-

註：107年度每股股利僅經108年3月19日董事會決議通過，惟尚未經108年股東會通過，故尚未實際分配。

(六)、公司股利政策及執行狀況：

1、股利政策：

- (1) 本公司依當年度稅前利益扣除分配員工酬勞及董監酬勞前之利益，於彌補虧損後，如尚有餘額應提撥員工酬勞不低於百分之二，董監酬勞不高於百分之三。員工酬勞得以股票或現金為之，且發給對象得包括符合一定條件之從屬公司員工。員工酬勞及董監酬勞之分派應由董事會以董事三分之二以上之出席及出席董事過半數同意之決議行之，並報告股東會。
- (2) 本公司年度總決算如有盈餘，應先提繳營利事業所得稅，彌補以往年度虧損，如尚有餘額應依法提列法定盈餘公積百分之十，並依法提撥或迴轉特別盈餘公積；如尚有餘額，併同累積未分配盈餘，由董事會擬具盈餘分配議案，提請股東會決議分派股東紅利。由於本公司正值穩定成長階段，考量股東權益、公司財務結構與長遠發展，股東紅利之總額應為累積未分配盈餘百分之二十以上，其中現金紅利應不低於股東紅利總額的百分之十。

2、執行狀況：

公司 108 年股東常會擬議股利之分配情形

項目	每股配發	來源
現金股利	5.0	未分配盈餘
股票股利	0.5	未分配盈餘
合計	5.5	

(七)、本次股東會擬議之無償配股對公司營業績效及每股盈餘之影響：

項目		年度	107 年度 (預估)
期初實收資本額			675,252,880
本年度配股 配息情形	每股現金股利(註 1)		5.0 元
	盈餘轉增資每股配股數(註 1)		0.5 股
	資本公積轉增資每股配股數(註 1)		0.0 股
營業績效 變化情形	營業利益(仟元)		不適用
	營業利益較去年同期增(減)比率		
	稅後純益(仟元)		
	稅後純益較去年同期增(減)比率		
	每股盈餘(元)		
	每股盈餘較去年同期增(減)比率		
擬制性每股 盈餘及 本益比	年平均投資報酬率(年平均本益比倒數)		不適用
	若盈餘轉增資全數改配放現金股利	擬制每股盈餘(元) 擬制年平均投資報酬	
	若未辦理資本公積轉增資	擬制每股盈餘(元) 擬制年平均投資報酬	
	若未辦理資本公積且盈餘轉增資改以現金股利發放	擬制每股盈餘(元) 擬制年平均投資報酬	

註 1：俟民國 108 年度股東常會決議。

(八)、員工分紅及董事、監察人酬勞：

1、公司章程所載員工分紅及董事、監察人酬勞之成數或範圍：

第二十四條：本公司依當年度稅前利益扣除分配員工酬勞及董監酬勞前之利益，於彌補虧損後，如尚有餘額應提撥員工酬勞不低於百分之二，董監酬勞不高於百分之三。員工酬勞得以股票或現金為之，且發給對象得包括符合一定條件之從屬公司員工。員工酬勞及董監酬勞之分派應由董事會以董事三分之二以上之出席及出席董事過半數同意之決議行之，並報告股東會。

第二十四條之一：本公司年度總決算如有盈餘，應先提繳營利事業所得稅，彌補以往年度虧損，如尚有餘額應依法提列法定盈餘公積百分之十，並依法提撥或迴轉特別盈餘公積；如尚有餘額，併同累積未分配盈餘，由董事會擬具盈餘分配議案，提請股東會決議分派股東紅利。由於本公司正值穩定成長階段，考量股東權益、公司財務結構與長遠發展，股東紅利之總額應為累積可未分配盈餘百分之二十以上，其中現金紅利應不低於股東紅利總額的百分之十。

2、本期估列員工紅利及董事、監察人酬勞金額之估列基礎、配發股票紅利之股數計算基礎及實際配發金額若與估列數有差異時之會計處理：

員工紅利及董事、監察人酬勞金額之估列基礎係由每年稅後盈餘先提繳營利事業所得稅，彌補以往年度虧損，如尚有餘額應依法提列法定盈餘公積百分之十，並依法提撥或迴轉特別盈餘公積後，再就其餘額提列員工酬勞不低於百分之二，董監酬勞不高於百分之三。年度終了後，董事會決議之發放金額有重大變動時，該變動調整原提列年度費用，至股東會決議日時，若金額仍有變動，則依會計估計變動處理，於股東會決議年度調整入帳。如股東會決議採股票發放員工紅利，股票紅利股數以決議分紅之金額除以股票公平價值決定，股票公平價值係以股東會決議日前一日收盤價，並考量除權除息之影響為計算基礎。

3、董事會通過之擬議配發員工分紅等資訊：

本公司於108年3月19日董事會通過擬議，民國107年度盈餘分配有關員工紅利及董監酬勞之配發情形如下：

(1) 擬議配發員工現金紅利21,351,474元及董監事酬勞7,730,894元。

(2) 擬配發員工紅利及董事、監察人酬勞後之設算每股盈餘：5.82元。

4、上年度盈餘用以配發員工紅利及董事、監察人酬勞情形：

項 目	106 年度盈餘分配表		差異原因
	107 年 6 月 26 日 股東會決議通過	107 年 3 月 27 日 董事會決議通過	
員工現金紅利	10,619,906	10,619,906	-
董監事酬勞	6,371,942	6,371,942	-
考慮配發員工紅利及董監 事酬勞之設算每股盈餘	5.01	5.01	-

(九)、公司買回本公司股份情形：無此情形。

- 二、公司債及轉換公司債辦理情形：無此情形。
- 三、特別股辦理情形：無此情形。
- 四、海外存託憑證辦理情形：無此情形。
- 五、員工認股權憑證辦理情形：無此情形。
- 六、限制員工權利新股辦理情形：無此情形。
- 七、併購或受讓他公司股份發行新股辦理情形：無此情形。
- 八、資金運用計劃執行情形：不適用。

伍、營運概況

一、業務內容：

(一)、業務範圍：

1、所營業務之主要內容：

(1)、橡膠輸送帶、橡膠板、耐油、耐酸、耐熱迫緊、及各種橡膠迫緊之製造及加工及買賣業。

橡膠碰墊、特殊帆布之製造加工買賣。

輸送帶用之化纖布、輸送機零件之製造加工及買賣業。

一般進出口貿易業務。(許可業務除外)

(2)、其他橡膠製品製造業。

2、營業比重：

本公司一〇七年度主要產品之營業比重如下表：

單位：新台幣仟元

產品名稱	107年度營業額	占107年度營業比重(%)
輸送帶	1,814,479	98.41
其他	29,398	1.59
合計	1,843,877	100.00

3、公司目前之商品及服務項目：

產品類別	產品名稱	重要用途及功能
礦業/建築用輸送帶	平面、耐熱、耐油、耐燃、鋼索等	用於各種鋼鐵、礦石、水泥、砂石、煤炭等各種工業之長距離輸送。
傾斜輸送帶	各式齒型等	適用於各種煤炭、礦砂、粉狀等相關材料有斜度之輸送。
工業用橡膠輸送帶	平面、耐熱、耐油、耐燃等	適用於電子廠抗靜電、鞋廠等各種自動化生產線之輸送。
橡皮壩	橡皮壩	目前已被廣泛應用於灌溉、發電、蓄水、防洪、生態、親水公園、城市美化環境等。
複合材料產品	具環保節能和長效之電子級熱壓緩衝墊片、熱塑型板材	應用於PCB產業熱壓合製程、熱塑型板材

4、計畫開發之新商品：

(1)輸送帶產品

在產品開發上本公司亦積極創新研究，讓產品項目更多元化及應用範圍更廣，在膠料部分符合現今潮流朝向綠能輸送帶、節能輸送帶、特級耐熱、耐油輸送帶性能及耐磨耐燃輸送帶。近來研發方向主要係配合客戶共同開發特殊型輸送帶，創造更高附加價值之產品。

(2) 複合材料產品

2019年本公司近年投入友善環境的可回收碳纖維材料開發，以保護地球環境。主要產品線有LFT(熱塑長纖維增強材料)，是一種熱塑長碳纖維增強複合材料，該材料是長碳纖維與PPS、PP、PA、PC等熱塑樹脂結合後，經造粒製成的長纖粒子具輕量化、可回收與重複再製造做成不同形體優勢，以達成環保目的。

本公司2019年陸續在法國巴黎的JEC複合材料展及台北自行車展中展示開發成果熱塑型自行車架，展會期間更受到GCN有百萬以上網路讀者群的自行車權威網路媒體，Taipei Show Daily，台北自行車展最權威展會專刊及歐洲最大自行車雜誌Bike Europe的專章報導，肯定本公司複合材料之開發成果。

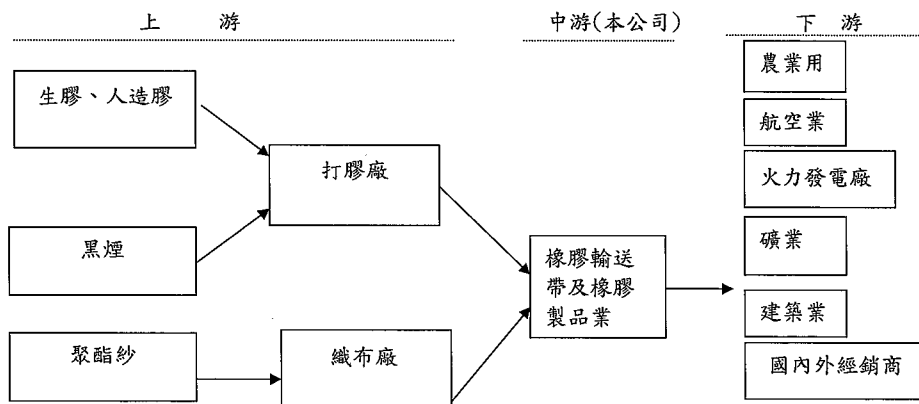
(二)、產業概況：

1、產業的現況與發展：

橡膠製品業應用領域廣泛，舉凡從球鞋鞋底至橡膠軟管、橡膠輸送帶及輪胎皆是。橡膠輸送帶業屬於傳統產業，長期在競爭激烈市場環境下，業者積極投入生產設備增添、製程技術改良、新產品研發因應。現今已由以往勞力密集產業發展成技術設備密集之新價值型產業。由於橡膠輸送帶以往多以重型一般輸送帶為主，其應用領域多在重型工業如礦產業及電廠業，近幾年來因全球成長趨緩而需求減少，且國際競爭者加入如韓國、印度、東歐及大陸，造成國際市場之削價情形普遍，影響一般重型輸送帶之獲利。目前業者一方面積極開拓輕型輸送帶市場，訴求高強度、輕量化及高使用壽命之產品，並同時延伸橡膠製品用途至民生工業上，開發橡膠製品之新市場需求；另一方面加強機器設備自動化藉以降低人工成本，同時增加產能創造經濟生產規模之效益，以因應競爭愈趨競爭之市場。

橡膠輸送帶之主要原料為膠料及布，其佔生產成本約80%左右，因此未來原物料物性、替代性、採購來源及議價能力，將是決定產業獲利之關鍵。本公司與原物料貨源供應商維繫良好穩定關係，且經多年研發累積在原物料配方之實力，將有利於未來之市場競爭。

2、產業上、中、下游之關聯性：



3、產品之各種發展趨勢及競爭情形：

輸送帶依其用途可區分為礦業輸送帶、航運物流用輸送帶、傾斜輸送帶、農業用輸送帶、工業用橡膠輸送帶及各式用途橡膠板。在天然資源之開採方面，主要應用於煤、礦、水泥、砂石及火力發電等領域，產品市場屬成熟期，近幾年來因全球景氣趨緩，鐵礦砂市場需求下滑，輸送帶市場並無明顯成長空間；而配合客戶需求積極開發新應用領域之產品，生產技術門檻較高，市場未來需求成長空間較大。本公司自金融海嘯以來，改採重質不重量的經營模式，不一味衝高營收而犧牲獲利，近年來產品開發主要係配合客戶共同開發特殊型輸送帶，創造更高附加價值之產品，更跨足新的營運領域投入複合材料廠，進一步提昇公司經營績效。

依據天下雜誌之2019年台灣地區製造業二千大調查，依營收排行榜中，本公司排名第1028名，並榮獲為製造業最會賺錢公司以獲利率排名第65名；目前全球輸送帶業並無產業公開資訊以資參閱，本公司在全球中為最具規模之專業輸送帶製造廠，在國內橡膠輸送帶市場屬領導廠商。

(三)、技術及研發概況：

1、技術層面：

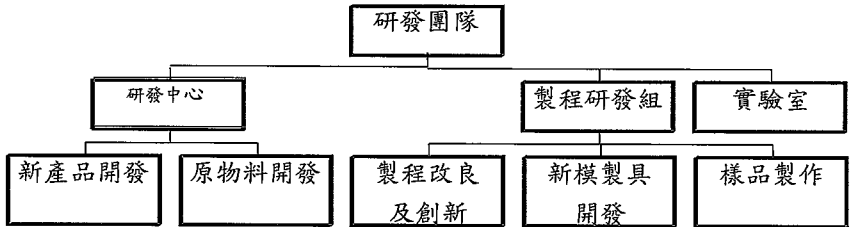
本公司現有產品技術層次可以區分為材料、結構及加工製造三個面向。在膠料方面，以積極開發現有規格外產品，例如耐腐蝕輸送帶可使用於化工廠、鹽場等高酸鹼之環境，另加強環保產品的投入，在布類方面發展延展性良好的新結構，生產高強低縮單層布層輸送帶，以降低使用者之動力成本以節能減碳做為商品推廣之訴求；在產品結構方面致力於補強布種纖維，於高衝擊性之產品有絕對取代多層纖維布層之優勢；再加工製程方面則持續減縮製程、減少下腳料產生及各式模治具開發，廠內推廣無紙化，並強化人機組合高效率製程。

2、研究發展狀況：

未來研究發展重心仍朝材料、結構及製程改良三方向進行，本公司除在現有產品上面持續研發更多規格產品改善外，對於模具改良創新亦為重點研發方向；在化纖布部分配合國內廠商自製高強度布種，適用於高衝擊性之產品具有取代多層纖維布層之優勢；在膠料部分符合現今潮流朝向環保型輸送帶、節省輸送帶、特級耐熱、耐油輸送帶性能及耐磨耐燃輸送帶；研發方向務求在現有之基礎上精益求精，拓展公司產品的廣度及深度以達到「客戶滿意」之目標，並於近年來積極投入複合材料產品上，本公司成功研發出熱塑性複合材料板材兼具輕、薄、力、韌、美等特性，在工業、汽車、3C與民生產品朝著重量輕、結構效率高與創新美觀造型設計之趨勢下，本公司所提供之複合材料產品將能取代塑膠、橡膠或金屬類板材無法達到的特性。

3、研究發展人員與其學經歷：

茲列示本公司整體研發團隊之組織現況如下：



本公司截至107年底研究發展團隊之學經歷：

研發組織	姓名	年資	學經歷	研發內容
研發中心	江宏欽	23	東海大學化學系畢 福懋公司	新產品開發 原料物性研究
研發中心	張維修	9.5	朝陽科技大學工業工程所 漢廷、廣隆公司	新產品開發 設備改善
研發中心	黃明峯	7	文化大學經濟系 元賀公司	新產品開發 樣品製作
研發中心	周易賞	24	朝陽科技大學企管所 環隆電氣	新產品開發 製程研發
製程研發	陳名郁	16	親民工商專校電機科	設備改善

4、最近五年度每年投入之研發費用：

單位：新台幣仟元

項目	年度				
	103年	104年	105年	106年	107
研發費用	8,386	9,539	7,137	9,943	14,221
研發費用/營業額	0.39%	0.52%	0.46%	0.61%	0.77%
研發費用成長率	28.32%	13.75%	(25.18)%	39.32%	43.03%

5、最近五年度開發成功之技術或產品：

年度	產 品	用途及功能
103	防水膜	水利調節應用
104	氣浮式輸送帶	應用於鋼廠、發電廠、礦廠
	抗靜電輸送帶	應用於電子廠、水泥廠
105	特級耐高溫輸送帶	應用於鋼廠、水泥廠
	耐候防水毯	應用於土木業、建築業
106	超耐磨輸送帶	應用於鋼鐵廠、礦廠、回收業
107	熱塑型可回收行李箱殼	商務旅遊應用

(四)、長、短期業務發展計劃：

1. 短期計畫：

(1)配合客戶交期準確性，機台預留急單產能，增加機台應變能力，藉以提昇客戶滿意度。

(2)加速新產品線量產時程，積極開發內銷及外銷市場。

2. 長期計畫：

(1)持續推廣自有品牌，以KING王牌及NEWSHEET鑫複材品牌行銷全球，提高市場占有率。

(2)持續開發低碳、綠能及環保產品，了解客戶需求持續精進。

(3)持續製程改善及降低成本。

二、市場及產銷概況：

(一)、市場分析：

1、主要商品之銷售地區：

單位:新台幣仟元；%

銷售區域	106 年度		107 年度	
	金額	金額	金額	%
北美洲	693,479	42%	852,735	46%
歐洲	486,700	30%	574,350	31%
台灣	233,412	14%	155,750	9%
亞洲	163,890	10%	218,483	12%
其他地區	56,382	4%	42,559	2%
合計	1,633,863	100%	1,843,877	100%

2、市場佔有率：

以經濟部統計之「工業產品群資料」顯示我國橡膠帶(2102010)產業 106 年及 107 年之生產值、銷售值及內、外銷值資料如下：

單位：仟元

年度	生產值	銷售值	內銷值	外銷值
106 年度	3,496,909	3,677,193	1,322,669	2,354,524
107 年度	3,626,387	3,774,578	1,117,077	2,657,501
年增率	1.71%	0.68%	(17.17)%	10.70%

從上表可看出107年度受惠於全球景氣逐步復甦輸送帶需求增加，橡膠帶產業整體呈微幅上揚趨勢，本公司營收較上年度同期成長約13%，本公司積極開發新產品及新客戶，在原料議價能力及積極推動產品優化與高附加產品增加下，在重質不重量之策略下均能維持穩定之毛利率。

若以上表經濟部「工業產品群資料」資料中輸送帶之銷售值計算本公司107年度及106年度之營業收入佔我國輸送帶業之比重分別為48.85%及44.43%，市佔率較去年度略有上升。

3、市場未來之供需狀況及成長性：

本公司輸送帶可區分為重型、輕型及其他，依其應用領域可分為兩大類，一是用於礦業、發電廠等用途之重型輸送帶，另一類為用於農業用、畜牧

業、各式傾斜用、建築業、空運業及航空站用之輕型輸送帶。近幾年來因全球景氣趨緩，鐵礦砂市場需求下滑，並無明顯成長；而中國、印度、東歐等地挾其低廉價格優勢加入供給市場，使市場價格競爭激烈；目前全球主要輸送帶製造廠以中、歐、美、日居多，因無任何機構針對輸送帶統計市場需求狀況，且台灣整體同業產值甚小，難以反推預估全球輸送帶供給市場量，2018年起全球景氣呈現復甦，以橡膠輸送帶雖屬成熟產品，但其在全球之市場規模大，即或市場呈溫和成長，但因其為工業消費品，除非新替代品出現，否則市場尚無萎縮之慮。2019年受中美貿易戰持續延燒致全球景氣需求放緩影響，主要國家製造業活動呈現萎縮，使得輸送帶產業需求轉弱。

4、競爭利基：

A、擁有完整輸送帶產品線

本公司產品線涵蓋重型、輕型、特殊型輸送帶，產品物性從一般至各式耐熱、耐燃、耐油、耐衝擊、耐切割，外觀從平面至各式花紋齒狀輸送帶，寬度從300mm~400mm，厚度從3mm~40mm，長度則最長可到500M，應用領域從傳統煤、鐵礦業、砂石業到現在航空物流業、農畜牧業、建築業、航空業，未來在自動化高效率潮流下，輸送系統需求將日益增加，輸送帶應用亦日趨廣泛，本公司研發將持續提供客戶多樣化產品，滿足客戶一次購足需求。

B、省人工高產能機器設備

橡膠輸送帶業之永續經營主要取決於原料開發及製程能力，製程能力包含生產技術、機器設備功能及產能規模，本公司目前共四座廠房，分別為三座輸送帶製造廠及一座浸布廠，寬度達4M之輸送帶；在生產技術部分本公司擁有50年以上的生產技術，適合各項輕型輸送帶生產，95年起投資一、三及四廠更將加硫機台由單層改為雙層，一方面減少直接人工，另一方面提高單位小時產出，有效降低換線之無效率工時的產生，為方便備料及料帳即時性更於個別廠區內設置自動化倉儲設備，機器設備的自動化大量縮減本公司人工需求，本公司將能更有效率提高生產效能，有助於提升產品多樣化及品質穩定性。

C、創新製程能力

本公司擁有三座自動化輸送帶製造廠，可快速大量滿足各式輸送帶排程，自動化生產設備有效降低人工需求，在製程上也不斷求新求變，在提高單位產出及減少品質異常上逐年精進，減少傳統模具消耗成本同時提高產品產值，展望未來本公司將朝節能、省時方向持續創新製程，提供客戶高品質具價格競爭產品。本公司成立至今已超過50年，期間經過多次內部組織調整及外部整體經濟衰退風險，始終以彈性組織因應整體環境改變，故在組織管理及人員培訓上皆有完整制度，未來產業獲利之關鍵因素除產品本身外，關鍵因素就是內部資源充分利用及良好生產管理兩大條件，綜上所述，在經營團隊優異之領導下，預期未來將大幅提升公司的競爭力，使得公司之業績及獲利能力再創佳績。

5、發展遠景之有利、不利因素與因應對策：

A、有利因素

(A)屬客製化產品，技術層次高

橡膠輸送帶一般係配合特定設備性質及應用環境之客製化產品，產品種類及規格繁多，應用領域廣泛，非大量生產之規格化產品。以產品技術層次可分為材料、結構及加工製造三方面，又以製程而言，需配合膠料配方之研發調整繁複之製造流程，經歷出、出片、成型及加硫等過程，且每個製程設備除在前後段搭配外，於機器之設定、人員之操作都需經反覆測試及投入相當時間成本，因此產業之永續經營建構在生產內容、設備產能及製程、膠料研發均有長遠性規畫上，方能持續成長。本公司成立迄今，專營各式規格之橡膠輸送帶，為橡膠輸送帶之專業生產廠商，近十年來本公司在設備更新、製程改良、產品規格拓展及膠料開發上創新投入，使公司在全球不景氣下，仍能維持穩定之獲利水準。

(B)生產設備功能新，有效降低成本

本公司擁有生產設備新且功能性經一再改良也更臻完善，不論在品質及價格都極具競爭優勢，104年更將原本生產寬度最寬只能到2200mm，目前已可達4000mm，使產品線更趨完整。

(C)生產具規模，吸引大廠合作

目前輸送帶同業之大廠多集中在歐洲及美國，隨著亞洲經濟崛起伴隨歐美國家經濟成長趨緩，輸送帶大廠將生產基地外移至亞洲已是趨勢，鑫永銓在亞洲製造廠中論機器設備功能、產能規模及生產技術皆為翹楚，本公司多年來即朝向專業輸送帶製造商，專心耕耘本業，精益求精不管在原料開發、產品多樣化都能快速滿足客戶需求，已在輸送帶業界樹立良好口碑，在未來與國際大廠的合作空間及選擇性高。

B、不利因素

(A)傳統輸送帶獲利空間壓縮

雖然傳統輸送帶市場已達成熟期，市場開發受限，整體輸送帶市場需求量仍以一般平面輸送帶居多，然由於進入門檻低且如中國大陸、印度及東歐等挾其成本低廉、優惠關稅，採取低價策略造成傳統輸送帶獲利大幅下降。

因應措施：

- a. 在銷售策略上積極開發特殊型輸送帶訂單，減少一般輸送帶之銷售比重，以降低產品淘汰風險，加強公司競爭力。
- b. 在售價定價策略上，針對不同客戶之不同需求，採取不同報價策略，藉以提高公司整體獲利能力。
- c. 在本公司50年生產技術平台下，積極開發應用於電子、民生、汽車等應用面之複合材料，期待在輸送帶平穩市場供需下，注入營收成長的新動能。

d. 透過製程改善及更新設備，有效降低生產成本。

e. 增加產能以降低生產成本。

(B) 原料價格波動大，取得成本高

橡膠輸送帶之主要原料為膠料及布，台灣非膠料生產國全數仰賴進口，國際膠料價格如原油價格一般易受市場經濟因素波動，近年來人造膠及天然膠受石油價格影響，價格隨之波動，使得生產成本起伏大。因應措施：

a. 積極投入膠料供應商尋找，以往係透過國內代理商間接取得膠料，目前則從膠料生產國直接尋找膠料供應商，降低膠料取得成本。

b. 從事橡膠原料之研究，尋找滿足客戶需求及符合生產品質之原料配方，與上游打膠廠合作膠料配方之研究測試。

(C) 資本密集行業，回收期長

橡膠輸送帶由於製程冗長，所需機器設備資本投入金額大，不同於橡膠製品業中之輪胎業屬於人力密集，由於先期需進行大額資本投入，產業經營風險相對提高，需要一段長期間經營回收。

因應措施：

a. 開發新產品通路，致力於提高產能利用率，降低固定費用之分攤比率。

b. 透過資本市場取得較低廉資金成本，降低投入初期成本負擔。

(D) 匯率變動，增加匯兌風險：

本公司產品以外銷為主，因此外幣匯率變動所產生之風險對本司之獲利有相當之影響力。

因應措施：

a. 財務部門隨時注意匯率變化情形，並蒐集各專業機構對匯率之看法，加強對匯率走勢之分析及研判能力，適時反映成本調整售價，並做適當外匯避險。

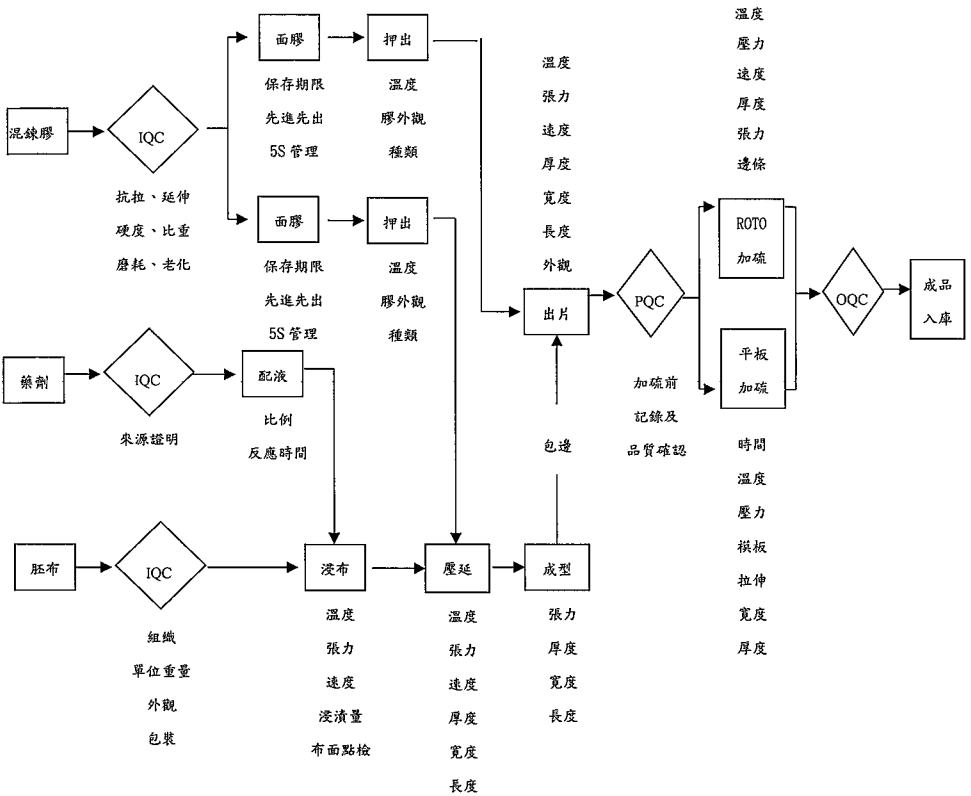
b. 進銷貨外幣自然避險，降低因匯兌產生損失的風險。

(二)、主要產品之重要用途及產製過程：

1、主要產品之重要用途：

本公司主要產品為各種重型、輕型及特殊型輸送帶，應用行業如一般自動化生產線之製造業、礦業、水泥業、鋼鐵業、發電廠；橡膠板則適用於工業、汽車、建築。

2、產製過程：



(三)、主要原料之供應狀況：

主要原料	主要供應商(國內)	供應狀況
黑煙膠	富強、鉅崙	良好
黑煙、生膠、人造膠	台橡、龍昇輝、泉盛	良好
白胚布、已浸布	閔豐、亞東	良好

(四)、主要進銷貨客戶名單：

1、最近二年度銷貨總額百分之十以上之客戶銷貨資料：

單位：新台幣仟元

項目	106年				107年				108年度截至第一季止			
	名稱	金額	占全年度銷貨淨額比率[%]	與發行人之關係	名稱	金額	占全年度銷貨淨額比率[%]	與發行人之關係	名稱	金額	占當年度截至前一季止銷貨淨額比率[%]	與發行人之關係
1	A公司	196,668	12	客戶	B公司	268,871	15	客戶	D公司	61,297	16	客戶
2	B公司	193,326	12	客戶	A公司	263,159	14	客戶	E公司	51,024	13	客戶
3	C公司	180,225	11	客戶					A公司	46,994	12	客戶
4									C公司	39,570	10	客戶
	銷貨淨額	1,633,863	100		銷貨淨額	1,843,877	100		銷貨淨額	393,850	100	

增減變動原因：本公司最近年度之銷貨比重超過百分之十之客戶，107度較106年度佔全公司的比重略減，主要係因全球景氣逐漸復甦營收成長，而前兩大客戶銷貨比重大幅增加，108年第一季以美國及亞洲地區客戶佔大宗，故銷貨比重超過百分之十之客戶產生變化，綜上所述主要銷貨客戶之變化尚屬合理。

2、最近二年度進貨總額百分之十以上之供應商資料：

單位：新台幣仟元

項目	106年				107年				108年度截至第一季止			
	名稱	金額	占全年度進貨淨額比率[%]	與發行人之關係	名稱	金額	占全年度進貨淨額比率[%]	與發行人之關係	名稱	金額	占當年度截至前一季止進貨淨額比率[%]	與發行人之關係
1	富強	196,986	21	供應商	富強	188,798	22	供應商	鉅崙	37,085	22	註
2	鉅崙	174,251	19	註	鉅崙	180,480	21	註	富強	35,908	21	供應商
3	台橡	140,987	15	供應商	閔豐	128,030	15	供應商	閔豐	29,556	18	供應商
4	亞東	111,227	12	供應商	亞東	95,826	11	供應商	亞東	21,475	13	供應商
	進貨淨額	941,246	100		進貨淨額	863,459	100		進貨淨額	167,926	100	

註：該公司董事長係本公司董事長之二親等親屬。

增減變動原因：本公司最近二年度占進貨總額百分之十之廠商為鉅崙、富強、台橡、亞東及閔豐。富強和鉅崙係本公司黑煙膠原料之供應商，台橡為人造膠之供應商，閔豐為白胚布之供應商，亞東則為已浸布之供應商，其進貨金額及進貨淨額比率變化，主係因成本、品質配合度及本公司營運模式而有所變動，其變動尚屬合理。

(五)、最近二年度生產量值表：

單位：新台幣仟元 / 仟公斤

年 度	106年度			107年度		
	產能	產量	產值	產能	產量	產值
銷售量值						
主要商品						
輸送帶	17,146	14,071	1,043,262	17,146	14,512	1,117,583
其他	15	9	15,700	34	22	38,257
合 計	17,206	14,080	1,058,962	17,206	14,534	1,155,840

(六)、最近二年度銷售量值表：

單位：新台幣仟元/仟公斤

年 度	106年度				107年度			
	內銷		外銷		內銷		外銷	
	銷量	銷值	銷量	銷值	銷量	銷值	銷量	銷值
銷售量值								
主要商品								
輸送帶	1,368	243,778	12,507	1,376,597	973	154,568	14,384	1,662,208
其他	8	13,488	-	-	12	13,893	5	13,208
合 計	1,376	257,266	12,507	1,376,597	985	168,461	14,389	1,675,416

三、最近二年度及截至年報刊印日止，從業員工資料：

項目	年度	106年12月31日	107年12月31日	108年3月31日
	員 工 人 數	研究發展人員	5	5
管理及業務人員		24	23	25
生產間接人員		16	17	15
生產直接人員		83	79	76
合 計		128	124	121
	平均年歲	39.01	39.84	39.82
	平均服務年資	7.90	8.46	8.58
學 歷 分 佈 比 率	博 士	0%	0%	0%
	碩 士	6%	6%	6%
	大 專	34%	30%	30%
	高 中	53%	54%	53%
	高 中 以 下	7%	10%	11%

四、環保支出資訊：

- (一)、依法令規定，應申領污染設施設置許可證或污染排放許可證或應繳納污染防治費用或應設立環保專責單位人員者，其申領、繳納或設立情形之說明：本公司屬專業橡膠製品製造業，其生產過程因有鍋爐及熱煤設備會產生廢氣情形，故須申請污染源設置許可證及污染源操作許可證，所申請之許可證明細如下：

證書類別	許可證號	許可固定污染源	有效期限
固定污染源操作許可證 (一廠)	府授環空設字第 M1280-00 號	橡膠製品製程 M02	105.12.29~ 110.12.28
固定污染源操作許可證 (二廠)	府授環空操字第 M1281-00 號	橡膠製品製程 M01	105.12.29~ 110.12.28
固定污染源操作許可證 (二廠)	府授環空操字第 M1310-00 號	燃氣鍋爐 E501、E502、E503	106.09.18~ 111.09.17
固定污染源操作許可證 (三、四廠)	府授環空設字第 M1144-00 號	橡膠製品製程 M02	103.11.12~ 108.11.11
水污染防治許可證(三廠)	投縣環水許字第 00509-00 號		105.1.21~ 110.1.20

- (二)、防治環境污染主要設備之投資及其用途與可能產生效益：

設備名稱	數量	取得日期	投資成本	未折減餘額	用途及預計可能產生效益
手握式氣味測定器	1台	91.11.05	165,000	13,750	測量廢氣排放
浸布機排氣洗滌淨化工	1式	96.04.09	1,450,831	39,763	廢氣排放改善
通風設備	1式	97.10.31	634,700	52,891	改善廠房空氣品質
鍋爐機房排風工程	1式	101.09.26	98,238	5,297	改善機房排風
熱媒鍋爐系統修改工程(以 瓦斯替代重油)	1式	102.04.16	25,847,849	9,308,411	將熱能供應系統改為低碳環保 型，降低排碳量及減少空汙
加硫區安裝抽風扇設備	1式	103.07.26	308,000	76,988	改善廠房排風品質
浸布屋頂排風機增設工程	1式	103.09.30	135,000	37,500	改善廠房排風
品保部屋頂加裝抽風機	1式	104.09.30	47,100	0	改善排風
屋頂抽風設備	1式	104.09.30	154,000	68,440	改善廠房排風
太陽光電設備廠房屋頂建置	1式	107.01.31	45,370,394	43,157,114	安裝再生能源發電減碳，改善 廠房溫度
通風設備	1式	107.12.28	124,000	122,278	改善廠房排風

- (三)、最近二年度及截至公開說明書刊印日止，公司改善環境污染之經過，其有污染糾紛事件者，並應說明處理經過：無。

- (四)、最近二年度及截至公開說明書刊印日止，公司因污染環境所受損失(包括賠償)，處分之總額，並揭露其未來因應對策(包括改善措施)及可能之支出(包括未採取因應對策可能發生損失、處分及賠償之估計金額，如無法合理估計者，應說明其無法合理估計之事實)：無此情事。

- (五)、目前污染狀況及其改善公司盈餘、競爭地位及資本支出之影響及其未來二年度預計之重大環保資本支出：無。

五、勞資關係：

- (一)、公司各項員工福利措施、進修、訓練、退休制度與其實施情形，以及勞資間之協議與各項員工權益維護措施情形：

1、員工福利措施及其實施情形：

- (1)、本公司員工自到職日起，即享有勞工保險及全民健康保險。
- (2)、本公司各項福利措施之運作情形，均由福利委員會統籌運作。目前各項請休假、工作時間等勞動條件皆依勞基法規定辦理，並規劃多項福利措施。

2、目前員工福利、進修、訓練措施如下：

- (1)、員工及員工配偶特選生日禮物。
- (2)、年終獎金、紅利。
- (3)、舉辦員工旅遊活動、員工家庭日活動。
- (4)、舉辦年終尾牙或春酒活動。
- (5)、員工婚喪喜慶等，公司均酌情給予津貼補助。
- (6)、替員工依法加勞、健保及團體保險。
- (7)、完善之職前及在職訓練。
- (8)、提供員工現金增資時之認股機會。
- (9)、子女就學獎助學金。

3、退休制度及實施情形：

- (1)、本公司依據「勞動基準法」之規定，訂有確定給付之退休辦法，適用於民國94年7月1日實施「勞工退休金條例」前所有正式員工之服務年資，以及於實施「勞工退休金條例」後選擇繼續適用勞動基準法員工之後續服務年資。員工符合退休條件者，退休金之支付係根據服務年資及退休前6個月之平均薪資計算，15年以內(含)的服務年資每滿一年給予兩個基數，超過15年之服務年資每滿一年給予一個基數，惟累積最高以45個基數為限。本公司按月就薪資總額2%提撥退休基金，以勞工退休準備金監督委員會之名義專戶儲存於台灣銀行信託部。
- (2)、本公司訂有「經理人退休辦法」，並按月就其薪資總額提列4%之退休金準備。民國107年度及106年度依上述退休辦法認列之淨退休金成本均為31仟元。
- (3)、自民國94年7月1日起，本公司依據「勞工退休金條例」，訂有確定提撥之退休辦法，適用於本國籍之員工。本公司就員工選擇適用「勞工退休金條例」所定之勞工退休金制度部分，每月按薪資之6%提繳勞工退休金至勞保局員工個人帳戶，員工退休金之支付依員工個人之退休金專戶及累積收益之金額採月退休金或一次退休金方式領取。民國107年度及106年度本公司依上開退休金辦法認列之退休金成本為2,404仟元及2,475仟元。

4、勞資間之協議與各項員工權益維護措施情形：

勞資和諧關係一直是本公司致力之方向之一，平時即重視員工各項福利，提

供優良工作環境，更強調與員工雙向溝通，以期勞資雙方關係維持和諧。截至目前為止，並無因勞資糾紛而導致損失之情事，且本公司申訴管道暢通，以維護員工權益。

- (二)、列明最近年度及截至年報刊印日止，因勞資糾紛所遭受之損失，並揭露目前及未來可能發生之估計金額與因應措施，如無法合理估計者，應說明其無法合理估計之事實：無此情形。

六、重要契約：無。

陸、財務概況

一、最近五年度簡明財務資料：

(一)、簡明資產負債表及綜合損益表：

1、(1)簡明資產負債表-國際財務報導準則：個體

單位：新台幣仟元

年 度 項 目	最近五年度財務資料(註1)					當年度截至 108年03月 31日財務資 料(註3)	
	103年	104年	105年	106年	107年 (註2)		
流動資產	1,445,742	1,293,062	1,432,025	1,544,072	1,461,289	1,584,031	
採權益法之投資	-	5,076	-	-	-	-	
不動產、廠房 及設備	1,061,692	1,118,088	1,081,131	1,126,075	1,120,535	1,127,463	
無形資產	844	330	1,112	996	1,592	1,510	
其他資產	155,533	136,543	127,698	91,838	51,937	48,953	
資產總額	2,663,811	2,553,099	2,641,966	2,762,981	2,635,353	2,761,957	
流動負債	分配前	483,513	289,865	370,896	491,136	306,250	328,771
	分配後	821,139	627,491	708,522	828,762	677,639	700,160
非流動負債	46,962	39,805	36,924	36,855	35,049	35,057	
負債總額	分配前	530,475	329,670	407,820	527,991	341,299	363,828
	分配後	868,101	667,296	745,446	865,617	712,688	735,217
歸屬於母公司業 主之權益	-	-	-	-	-	-	
股本	613,866	675,253	675,253	675,253	675,253	675,253	
資本公積	233,619	233,619	233,619	233,619	234,250	234,250	
保留盈餘	分配前	1,224,464	1,314,317	1,325,274	1,326,118	1,384,551	1,488,626
	分配後	886,838	976,691	987,648	988,492	1,013,162	1,117,237
其他權益	-	240	-	-	-	-	
庫藏股票	-	-	-	-	-	-	
非控制權益	-	-	-	-	-	-	
權益 總額	分配前	2,133,336	2,223,429	2,234,146	2,234,990	2,294,054	2,398,129
	分配後	1,795,710	1,885,803	1,896,520	1,897,364	1,956,428	2,060,503

註1：各年度財務報表均經會計師查核簽證。

註2：民國107年度盈餘分配案已於108年3月19日董事會決議通過，惟尚未經股東會通過，故尚未實際分配。

註3：108年度第一季財務報表已經會計師核閱。

註4：上列財務資料，並無經主管機關通知應自行更正或重編者。

(2)簡明資產負債表-國際財務報導準則：合併

單位：新台幣仟元

年 度 項 目	最近五年度財務資料(註1)					
	103年	104年	105年	106年	107年 (註2)	
流動資產	1,445,742	1,300,780	1,432,025	1,544,072	-	
不動產、廠房 及設備	1,061,692	1,118,088	1,081,131	1,126,075	-	
無形資產	844	330	1,112	996	-	
其他資產	155,533	136,819	127,698	91,838	-	
資產總額	2,663,811	2,556,017	2,641,966	2,762,981	-	
流動負債	分配前	483,513	290,050	370,896	491,136	-
	分配後	821,139	627,312	708,522	828,762	-
非流動負債	46,962	39,805	36,924	36,855	-	
負債總額	分配前	530,475	329,855	407,820	527,991	-
	分配後	868,101	667,481	745,446	865,617	-
歸屬於母公司業主 之權益	2,133,336	2,223,429	2,234,146	2,234,990	-	
股本	675,253	675,253	675,253	675,253	-	
資本公積	233,619	233,619	233,619	233,619	-	
保留盈餘	分配前	1,224,464	1,314,317	1,325,274	1,326,118	-
	分配後	886,838	976,691	987,648	988,492	-
其他權益	-	240	-	-	-	
庫藏股票	-	-	-	-	-	
非控制權益	-	2,733	-	-	-	
權益 總額	分配前	2,133,336	2,226,162	2,234,146	2,234,990	-
	分配後	1,795,710	1,888,536	1,896,520	1,897,364	-

註1：各年度財務報表均經會計師查核簽證。

註2：107年因無子公司，故無需編製合併財務報表。

註3：上列財務資料，並無經主管機關通知應自行更正或重編者。

2、(1)簡明綜合損益表-國際財務報導準則：個體

單位：新台幣仟元

年 度 項 目	最近五年度財務資料(註1)					當年度截至108年03月31日財務資料(註2)
	103年	104年	105年	106年	107年	
營業收入	2,155,189	1,831,916	1,561,379	1,633,863	1,843,877	393,850
營業毛利	727,740	642,838	597,962	579,888	640,327	140,259
營業損益	561,354	483,507	455,299	444,512	483,578	101,701
營業外收入及支出	39,976	34,301	(25,904)	(36,132)	3,352	28,393
稅前淨利	601,330	517,808	429,395	408,380	486,930	130,094
所得稅費用	(105,820)	(98,955)	(79,168)	(69,457)	(92,088)	(26,019)
本期淨利(損)	495,510	418,853	350,227	338,923	394,842	104,075
本期其他綜合損益 (稅後淨額)	(605)	8,866	(1,644)	(453)	1,217	-
本期綜合損益總額	494,905	427,719	348,583	338,470	396,059	104,075
每股盈餘	7.34	6.20	5.19	5.02	5.85	1.54

註1：各年度財務報表均經會計師查核簽證。

註2：108年度第一季財務報表已經會計師核閱。

註3：上列財務資料，並無經主管機關通知應自行更正或重編者。

(2) 簡明綜合損益表-國際財務報導準則：合併

單位：新台幣仟元

年 度 項 目	最近五年度財務資料(註1)				
	103年	104年	105年	106年	107年(註2)
營業收入	2,155,189	1,832,109	1,562,118	1,633,863	-
營業毛利	727,740	643,033	598,118	579,888	-
營業損益	561,495	481,687	450,994	444,512	-
營業外收入及支出	39,835	35,487	(23,167)	(36,132)	-
稅前淨利	601,330	517,174	427,827	408,380	-
繼續營業單位 本期淨利	495,510	418,219	348,659	338,923	-
停業單位損失	-	-	-	-	-
本期淨利(損)	495,510	418,219	348,659	338,923	-
本期其他綜合損益 (稅後淨額)	(605)	8,994	(1,644)	(453)	-
本期綜合損益總額	494,905	427,213	347,015	338,470	-
淨利歸屬於母公司業主	495,510	418,853	350,227	338,923	-
淨利歸屬於非控制權益	-	(634)	(1,568)	-	-
綜合損益總額歸屬於母 公司業主	494,905	427,719	348,583	338,470	-
綜合損益總額歸屬於非 控制權益	-	(506)	(1,568)	-	-
每股盈餘	7.34	6.20	5.19	5.02	-

註1：各年度財務報表均經會計師查核簽證。

註2：107年因無子公司，故無需編製合併財務報表。

註3：上列財務資料，並無經主管機關通知應自行更正或重編者。

(二)、簡明資產負債表及損益表資料-我國財務會計準則：不適用

(三)、最近五年度簽證會計師姓名及查核意見：

年 度	簽證會計師事務所	簽證會計師	查核意見
103	資誠聯合會計師事務所	王玉娟、蕭珍琪	標準式無保留意見
104	資誠聯合會計師事務所	王玉娟、洪淑華	標準式無保留意見
105	資誠聯合會計師事務所	楊明經、王玉娟	標準式無保留意見
106	資誠聯合會計師事務所	楊明經、王玉娟	標準式無保留意見
107	資誠聯合會計師事務所	楊明經、洪淑華	標準式無保留意見

二、最近五年度財務分析：

(一)、(1)財務分析-國際財務報導準則：合併

分析項目		最近五年度財務分析(註1)				
		103年	104年	105年	106年	107年(註2)
財務結構%	負債占資產比率	19.91	12.91	15.44	19.11	-
	長期資金占不動產、廠房及設備比率	205.36	202.66	210.06	209.58	-
償債能力%	流動比率	299.01	448.47	386.10	314.39	-
	速動比率	241.62	385.47	335.74	233.55	-
	利息保障倍數	2053.32	-	355.75	578.62	-
經營能力	應收款項週轉率(次)	7.60	7.43	8.47	8.36	-
	平均收現日數	48.02	49.12	43.09	43.66	-
	存貨週轉率(次)	5.95	5.11	5.10	3.81	-
	應付款項週轉率(次)	6.43	5.70	6.14	6.49	-
	平均銷貨日數	61.34	71.42	71.57	95.80	-
	不動產、廠房及設備週轉率(次)	2.09	1.68	1.42	1.51	-
	總資產週轉率(次)	0.83	0.70	0.60	0.60	-
獲利能力	資產報酬率(%)	19.23	16.02	13.45	12.56	-
	權益報酬率(%)	24.30	19.19	15.63	15.17	-
	稅前純益占實收資本額比率(%)	89.05	76.59	63.36	60.48	-
	純益率(%)	22.99	22.83	22.32	20.74	-
現金流量	每股盈餘(元)	7.34	6.20	5.19	5.02	-
	現金流量比率(%)	125.40	202.83	117.80	43.63	-
	現金流量允當比率(%)	147.25	150.28	136.81	99.30	-
槓桿度	現金再投資比率(%)	10.49	8.25	3.16	(3.80)	-
	營運槓桿度	1.18	1.22	1.24	1.26	-
	財務槓桿度	1.00	1.00	1.00	1.00	-
最近兩年度各項財務比率變動原因：(若增減變動未達20%者可免分析)						
107年因無子公司，故無需編製合併財務報表，請詳個體財務分析說明。						

註1：各年度財務報表均經會計師查核簽證。

註2：107年因無子公司，故無需編製合併財務報表。

(2) 財務分析-國際財務報導準則：個體

分析項目		年 度					當年度截至 108年3月 31日(註2)
		最近五年度財務分析(註1)					
		103年	104年	105年	106年	107年	
財務 結構 (%)	負債占資產比率	19.91	12.91	15.44	19.11	12.95	13.17
	長期資金占不動產、廠房及設備 比率	205.36	202.42	210.06	209.58	207.86	215.81
償債 能力 %	流動比率	299.01	446.09	386.10	314.39	477.16	481.80
	速動比率	241.62	383.08	335.74	233.55	374.85	388.23
	利息保障倍數	2053.32	-	357.05	578.62	950.18	-
經營 能力	應收款項週轉率(次)	7.60	7.43	8.46	8.36	7.53	6.38
	平均收現日數	48.02	49.12	43.14	43.66	48.47	57.21
	存貨週轉率(次)	5.95	5.11	5.10	3.81	3.55	3.33
	應付款項週轉率(次)	6.43	5.70	6.13	6.49	7.44	6.23
	平均銷貨日數	61.34	71.42	71.57	95.80	102.81	109.60
	不動產、廠房及設備週轉率(次)	2.09	1.68	1.42	1.51	1.64	1.40
	總資產週轉率(次)	0.83	0.70	0.60	0.60	0.68	0.58
獲利 能力	資產報酬率(%)	19.24	16.06	13.52	12.56	14.64	15.43
	權益報酬率(%)	24.30	19.23	15.71	15.17	17.44	17.74
	稅前純益占實收資本額比率(%)	89.05	76.68	63.59	60.48	72.11	77.06
	純益率(%)	22.99	22.86	22.43	20.74	21.41	26.43
	每股盈餘(元)	7.34	6.20	5.19	5.02	5.85	1.54
現金 流量	現金流量比率(%)	125.58	203.51	119.57	43.63	149.46	54.28
	現金流量允當比率(%)	147.36	149.86	137.23	99.30	98.34	98.10
	現金再投資比率(%)	10.52	8.33	3.37	(3.80)	3.52	5.06
槓 桿 度	營運槓桿度	1.18	1.22	1.24	1.26	1.21	1.24
	財務槓桿度	1.00	1.00	1.00	1.00	1.00	1.00

最近兩年度各項財務比率變動原因：(若增減變動未達20%者可免分析)

1. 負債佔資產比率：本年度主要係因短期借款減少致負債比率較上年度減少約32%。
2. 流動比率：本年度主要係因流動負債減少，致流動比率較上年度增加約52%。
3. 速動比率：本年度主要係因流動負債及存貨減少，致速動比率較上年度增加約61%。
4. 利息保障倍數：本年度主要係因稅前純益增加及利息費用減少，致利息保障倍數較上年度增加約64%。
5. 現金流量比率及現金再投資比率：

本年度主要係因營業活動淨現金流入增加243,442仟元，致上述相關比率較上年度分別增加約243%及193%。

註1：各年度財務報表均經會計師查核簽證。

註2：108度第一季財務報表已經會計師核閱。

註 3：

1.財務結構

(1)負債占資產比率＝負債總額／資產總額。

(2)長期資金占不動產、廠房及設備比率＝(權益總額＋非流動負債)／不動產、廠房及設備淨額。

2.償債能力

(1)流動比率＝流動資產／流動負債。

(2)速動比率＝(流動資產－存貨－預付費用)／流動負債。

(3)利息保障倍數＝所得稅及利息費用前純益／本期利息支出。

3.經營能力

(1)應收款項(包括應收帳款與因營業而產生之應收票據)週轉率＝銷貨淨額／各期平均應收款項(包括應收帳款與因營業而產生之應收票據)餘額。

(2)平均收現日數＝365／應收款項週轉率。

(3)存貨週轉率＝銷貨成本／平均存貨額。

(4)應付款項(包括應付帳款與因營業而產生之應付票據)週轉率＝銷貨成本／各期平均應付款項(包括應付帳款與因營業而產生之應付票據)餘額。

(5)平均銷貨日數＝365／存貨週轉率。

(6)不動產、廠房及設備週轉率＝銷貨淨額／平均不動產、廠房及設備淨額。

(7)總資產週轉率＝銷貨淨額／平均資產總額。

4.獲利能力

(1)資產報酬率＝〔稅後損益＋利息費用×(1－稅率)〕／平均資產總額。

(2)權益報酬率＝稅後損益／平均權益總額。

(3)純益率＝稅後損益／銷貨淨額。

(4)每股盈餘＝(歸屬於母公司業主之損益－特別股股利)／加權平均已發行股數。(註 4)

5.現金流量

(1)現金流量比率＝營業活動淨現金流量／流動負債。

(2)淨現金流量允當比率＝最近五年度營業活動淨現金流量／最近五年度(資本支出＋存貨增加額＋現金股利)。

(3)現金再投資比率＝(營業活動淨現金流量－現金股利)／(不動產、廠房及設備毛額＋長期投資＋其他非流動資產＋營運資金)。(註 5)

6.槓桿度：

(1)營運槓桿度＝(營業收入淨額－變動營業成本及費用)／營業利益(註 6)。

(2)財務槓桿度＝營業利益／(營業利益－利息費用)。

註 4：上開每股盈餘之計算公式，在衡量時應特別注意下列事項：

1.以加權平均普通股股數為準，而非以年底已發行股數為基礎。

2.凡有現金增資或庫藏股交易者，應考慮其流通期間，計算加權平均股數。

3.凡有盈餘轉增資或資本公積轉增資者，在計算以往年度及半年度之每股盈餘時，應按增資比例追溯調整，無庸考慮該增資之發行期間。

4.若特別股為不可轉換之累積特別股，其當年度股利(不論是否發放)應自稅後淨利減除、或增加稅後淨損。特別股若為非累積性質，在有稅後淨利之情況，特別股股利應自稅後淨利減除；如為虧損，則不必調整。

註 5：現金流量分析在衡量時應特別注意下列事項：

1.營業活動淨現金流量係指現金流量表中營業活動淨現金流入數。

2.資本支出係指每年資本投資之現金流出數。

3.存貨增加數僅在期末餘額大於期初餘額時方予計入，若年底存貨減少，則以零計算。

4.現金股利包括普通股及特別股之現金股利。

5.不動產、廠房及設備毛額係指扣除累計折舊前之不動產、廠房及設備總額。

註 6：發行人應將各項營業成本及營業費用依性質區分為固定及變動，如有涉及估計或主觀判斷，應注意其合理性並維持一致。

註 7：公司股票為無面額或每股面額非屬新臺幣十元者，前開有關占實收資本比率計算，則改以資產負債表歸屬於母公司業主之權益比率計算之。

三、最近年度財務報告之監察人審查報告：

鑫永銓股份有限公司
監察人審查報告書

董事會造送本公司民國一〇七年度財務報告，業經資誠聯合會計師事務所楊明經會計師及洪淑華會計師查核竣事，認為足以允當表達本公司之財務績效與現金流量，並出具無保留意見之查核報告。連同營業報告書及盈餘分派之議案復經本監察人等審查完竣，認為尚無不合，爰依公司法第二一九條之規定繕具報告書。

此致

鑫永銓股份有限公司一〇八年股東常會

鑫 永 銓 股 份 有 限 公 司



監察人：陳晉一（簽名或蓋章）

監察人：邱衍達（簽名或蓋章）

監察人：陳朝岡（簽名或蓋章）

中 華 民 國 一 〇 八 年 三 月 十 九 日

四、最近年度財務報告：請參閱第 81 頁至第 128 頁。

五、最近年度經會計師查核簽證之公司個體財務報告(不含重要會計項目明細表)：請參閱第 81 頁至第 128 頁。

六、公司及其關係企業最近年度及截至年報刊印日止，如有發生財務週轉困難情事，應列明其對本公司財務狀況之影響：無。

柒、財務狀況及財務績效之檢討分析與風險事項

一、財務狀況：

單位：新台幣仟元

項 目	年 度	106 年度	107 年度	差 異	
				金 額	%
流動資產		1,544,072	1,461,289	(82,783)	(5.36)
不動產、廠房及設備		1,126,075	1,120,535	(5,540)	(0.49)
無形資產		996	1,592	596	59.84
其他資產		91,838	51,937	(39,901)	(43.45)
資產總額		2,762,981	2,635,353	(127,628)	(4.62)
流動負債		491,136	306,250	(184,886)	(37.64)
非流動負債		36,855	35,049	(1,806)	(4.90)
負債總額		527,991	341,299	(186,692)	(35.36)
股本		675,253	675,253	0	0
資本公積		233,619	234,250	631	0.27
保留盈餘		1,326,118	1,384,551	58,433	4.41
其他權益		0	0	0	0
股東權益總額		2,234,990	2,294,054	59,064	2.64
變動分析：(變動金額達 1 仟萬且增減幅度達 10%以上者)					
1. 其他資產：減少 39,901 仟元，主要係本年度預付設備款減少所致。					
2. 流動負債：減少 184,886 仟元，主要係本年度短期借款減少所致。					
3. 負債總額：減少 186,692 仟元，主要係本年度短期借款減少所致。					

二、財務績效：

單位：新台幣仟元

項目	106 年度	107 年度	增(減)金額	變動比例%
營業收入	1,633,863	1,843,877	210,014	12.85
營業成本	1,053,975	1,203,550	149,575	14.19
營業毛利	579,888	640,327	60,439	10.42
營業費用	135,376	156,749	21,373	15.79
營業利益	444,512	483,578	39,066	8.79
營業外收入及支出	(36,132)	3,352	39,484	(109.28)
稅前淨利	408,380	486,930	78,550	19.23
所得稅利益(費用)	(69,457)	(92,088)	(22,631)	32.58
本期淨利	338,923	394,842	55,919	16.50
本期其他綜合損益 (稅後淨額)	(453)	1,217	1,670	(368.65)
本期綜合損益總額	338,470	396,059	57,589	(17.01)
淨利歸屬於母公司業主	338,923	396,059	57,136	(16.86)
綜合損益總額歸屬於母 公司業主	338,470	396,059	57,589	(17.01)
<p>1. 變動分析：(變動金額達 1 仟萬且增減幅度達 10%以上者)</p> <p>營業收入：較上年度增加 13%，主要係受歐美地區需求回升，致營收增加所致。</p> <p>營業成本：較上年度增加 14%，主要係營收增加所致。</p> <p>營業毛利：較上年度增加 10%，主要係營收增加及產品組合影響所致。</p> <p>營業費用：較上年度增加 16%，主要係營收成長致海運費增加及新產品開發研究測試費用增加所致。</p> <p>營業外收入及支出：較上年度增加 109%，主要係受外幣匯率變動影響致兌換利益增加所致。</p> <p>本期淨利：較上年度增加 17%，主要係受營收增加所致。</p> <p>2. 預期銷售量及其依據，對公司未來財務業務之可能影響及因應計劃：</p> <p>108 年預計銷售數量約為 15,000 仟公斤，考量因素：108 年因受中美貿易戰持續延燒，致全球景氣放緩，本公司以重質不重量策略，保有穩定的獲利為目標，惟近年來本公司積極開發熱塑性複合材料，因輕量化及高強度之特性，能廣泛應用於民生、汽車及電子等領域，期待能為今年度帶來營收挹注。</p>				

三、現金流量分析：

(一)、近兩年度流動性分析：

項目 \ 年度	106 年 12 月 31 日	107 年 12 月 31 日	變動比例%
現金流量比率	43.63%	149.46%	242.56%
現金流量允當比率	99.30%	98.34%	(0.97%)
現金再投資比率	(3.80)%	3.52%	192.63%

增減比例變動分析說明：

1. 現金流量比率：較上年度增加約 243%，主要係因本年度營業活動淨現金流入增加及流動負債減少，致現金流量比率提昇。
2. 現金再投資比率：較上年度增加約 193%，主要係因本年度營業活動淨現金流入增加約 243,442 仟元所致。

(二)、未來一年現金流動性分析

單位：新台幣仟元

期初現金餘額	預計全年來自營業活動淨現金流量	預計全年因投資及籌資活動淨現金流量	預計全年現金剩餘(不足)數額	預計全年現金剩餘(不足)之補救措施	
				投資計劃	理財計劃
761,544	546,700	(537,600)	770,644	-	-

1. 本年度現金流量變動情形分析：

- (1) 營業活動：主要係預計未來年度在營收及原物料各項得以適當管控下所產生之淨現金收入。
- (2) 投資活動：增購機器設備所需支付款項，使得投資活動產生淨現金流出。
- (3) 籌資活動：主要係預計發放現金股利，致籌資活動產生淨現金流出。

2. 預計現金不足額之補救措施及流動性分析：無現金不足額之情形。

四、最近年度重大資本支出對財務業務之影響

本公司 107 年度為改善生產設備功能陸續投入增購設備及舊設備汰舊換新，截至 108 年第一季已簽約購買設備之總價款為 81,624 仟元，已支付價款為 13,453 仟元，所有價款均以自有資金支付。本次設備投資可有效提昇產品品質及競爭力，故本次設備投資在長期性對本公司財務及業務有正面助益。

五、最近年度轉投資政策、獲利或虧損之主要原因、改善計劃及未來一年投資計劃：

(一)、最近年度轉投資政策、其獲利或虧損之主要原因：無。

(二)、未來一年投資計畫：本公司 107 年所增設之五廠尚在興建中。

六、風險事項：

(一)、風險因素：利率、匯率變動、通貨膨脹情形對公司損益之影響及未來因應措施：

(1)、利率變動之影響及未來因應措施：

利率變動之風險主要來自長、短期借款，依目前國內經濟發展趨勢，低利率政策尚不致有重大變動，且本公司目前並無借款，故利率波動對本公司應不致產生重大影響。

(2)、匯率變動對公司損益之影響及未來因應措施：

單位：新台幣仟元

項目	年度	107年度	
		金額	比例(%)
內銷		168,461	9.14
外銷		1,675,416	90.86
合計		1,843,877	100.00

本公司107年度外銷比重90.86%，淨匯兌利益14,591仟元，主要係107年度台幣兌主要幣別呈現貶值，本公司銷貨多以美元、英鎊及歐元，對外銷出口有利，故全年度匯率產生淨利益。

最近年度匯兌損益情形如下：

年度項目	106年度	107年度
淨匯兌淨(損)益	(62,862)	14,591
營業收入淨額	1,633,863	1,843,877
營業淨利	444,512	483,578
淨匯兌(損)益/營業收入淨額(%)	(3.85%)	0.79%
淨匯兌(損)益/營業淨利(%)	(14.14%)	3.02%

本公司為有效因應匯率之波動，除積極收集匯率變化資訊，以掌握匯率外，並採取下列具體措施，以降低匯率變動對公司之影響：

A、往來銀行提供之匯率變動資訊，隨時掌握匯兌走勢，並就公司之外幣淨資產或負債部位，以遠期外匯等避險工具予以調整部位，以降低匯率變動風險。

B、提供匯率資訊供行銷單位參考以便於向客戶報價時，考慮匯率變動所產生之售價調整，以確保公司利潤。

(3)、通貨膨脹之影響及未來因應措施：

本公司產品係屬消耗品且應用領域分布在礦業、煤業、電業、水泥事業、砂石業、航運業、物流業、畜牧業、建築業、民生工業等，應用領域廣，通貨膨脹對本公司影響不大。

(二)、從事高風險、高槓桿投資、資金貸與他人、背書保證及衍生性商品交易之政策、獲利或虧損之主要原因及未來因應措施：

本公司107年度並無從事高風險或高槓桿投資，以下茲說明資金貸與他人、背書保證及外匯避險之政策、損益情形及未來因應措施：

(1)、資金貸與他人：

本公司截至107年12月31日止，並無資金貸予他人情事。

(2)、背書保證：

本公司截至107年12月31日止，並無替他人背書保證之情事。

(3)、衍生性金融商品：

本公司截至107年12月31日止，並無從事衍生性金融商品交易之情事。

(三)、未來研發計畫及預計投入之研發費用：

本公司除持續在產品原料、結構及製程深耕研究外，在橡膠輸送帶部分近來研發方向主要係配合客戶共同開發特殊型輸送帶，創造更高附加價值之產品，並滿足客戶一次採購之方便性；本公司更積極開發應用於電子、工業、汽車、3C與民生相關產業之複合材料產品，以可重覆加工之熱塑板材、環保可回收、輕量化/高強度/特殊物性要求、亮麗新穎/高質化、簡化生產及整合加工之應用產品生命週期較長之產品類別，因此未來每年仍將持續投入研發費用，108年預計投入約2,000萬研發費用。

(四)、國內外重要政策及法律變動對公司財務業務之影響及因應措施：

本公司管理階層隨時注意關心國內外重要政策及法律變動，並隨時提出因應措施。

(五)、科技改變及產業變化對公司財務業務之影響及因應措施：

本公司係屬橡膠製造業，主要生產橡膠輸送帶及橡膠板，產業狀況穩定，產業景氣循環並不明顯，故科技改變及產業變化對本公司財務業務並無重大影響。

(六)、企業形象改變對企業危機管理之影響及因應措施：

本公司長期經營理念以誠為重，不管對上游供應商或下游客戶雙方都有深厚互信基礎，故本公司截至目前及可預見之未來並無企業形象改變而對企業會產生危機之情事。

(七)、進行併購之預期效益、可能風險及因應措施：

本公司最近年度及截至公開說明書刊印日止，並未有進行併購之計畫，故不適用。

(八)、擴充廠房之預期效益、可能風險及因應措施：

本公司107年所增設之五廠尚在興建中，完工後將可使輸送帶產品線更加完整。

(九)、進貨或銷貨集中所面臨之風險及因應措施：

從最近二年度銷貨總額百分之十以上之客戶銷貨資料及進貨總額百分之十以上之供應商進貨資料可發現，主要銷貨及進貨對象並無超過50%之情形，尚無進貨或銷貨集中之風險。

(十)、董事、監察人或持股超過百分之十之大股東，股權之大量移轉或更換對公司之影響、風險及因應措施：無。

(十一)、經營權之改變對公司之影響、風險及因應措施：無此情形。

(十二)、訴訟或非訟事件，應列明公司及公司董事、監察人、總經理、實質負責人、持股比例超過百分之十之大股東及從屬公司已判決確定或尚在繫屬中之重大訴訟、非訟或行政爭訟事件，其結果可能對股東權益或證券價格有重大影響者：無此情形。

(十三)、其他重要風險及因應措施：無。

七、其他重要事項：無。

捌、特別記載事項

一、關係企業相關資料

(一)、關係企業合併營業報告書

1、關係企業組織圖：

(1)關係企業組織圖：

鑫永銓股份有限公司

(2)依公司法第 369 條之 3 推定有控制與從屬關係之公司，及公司法第 369 條之 2 規定之控制從屬公司：無。

(3)依公司法第 369 條之 2 第二項規定直接或間接由本公司控制人事、財務或業務經營之從屬公司：無。

2、關係企業基本資料：無。

3、整體關係企業經營業務所涵蓋之行業

本公司及本公司之關係企業所經營之業務包括：橡膠輸送帶、橡膠板、耐油、耐酸、耐熱迫緊等各種橡膠製品之製造加工及買賣、各種投資業務及輪帶之批發及進口業務等。

4、推定為有控制與從屬關係其相同股東資料：無。

5、各關係企業董事、監察人與總經理資料：無。

6、關係企業營運概況：無。

(二)、關係企業合併財務報表：不適用。

(三)、關係報告書：不適用。

二、最近年度及截至年報刊印日止私募有價證券辦理情形：無此情形。

三、最近年度及截至年報刊印日止子公司持有或處分本公司股票情形：無此情形。

四、其他必要補充說明事項：無。

玖、最近年度及截至年報刊印日止，如發生本法第三十六條第二項第二款所定對股東權益或證券價格有重大影響之事項，亦應逐項載明：無。

會計師查核報告

(108)財審報字第 18003799 號

鑫永銓股份有限公司 公鑒：

查核意見

鑫永銓股份有限公司民國 107 年 12 月 31 日及 106 年 12 月 31 日之資產負債表，暨民國 107 年 1 月 1 日至 12 月 31 日及 106 年 1 月 1 日至 12 月 31 日之綜合損益表、權益變動表、現金流量表，以及財務報表附註(包括重大會計政策彙總)，業經本會計師查核竣事。

依本會計師之意見，上開財務報表在所有重大方面係依照「證券發行人財務報告編製準則」暨編製，足以允當表達鑫永銓股份有限公司民國 107 年 12 月 31 日及 106 年 12 月 31 日之財務狀況，暨民國 107 年 1 月 1 日至 12 月 31 日及 106 年 1 月 1 日至 12 月 31 日之財務績效及現金流量。

查核意見之基礎

本會計師係依照「會計師查核簽證財務報表規則」及中華民國一般公認審計準則執行查核工作。本會計師於該等準則下之責任將於會計師查核財務報表之責任段進一步說明。本會計師所隸屬事務所受獨立性規範之人員已依中華民國會計師職業道德規範，與鑫永銓股份有限公司保持超然獨立，並履行該規範之其他責任。本會計師相信已取得足夠及適切之查核證據，以作為表示查核意見之基礎。

關鍵查核事項

關鍵查核事項係指依本會計師之專業判斷，對鑫永銓股份有限公司民國 107 年度財務報表之查核最為重要之事項。該等事項已於查核財務報表整體及形成查核意見之過程中予以因應，本會計師並不對該等事項單獨表示意見。

鑫永銓股份有限公司民國 107 年度財務報表之關鍵查核事項如下：

一、銷貨收入認列時點

事項說明

銷貨收入之會計政策，請詳財務報告附註四(二十四)；鑫永銓股份有限公司經營各種橡膠產品之製造加工及買賣，銷貨收入主係依交易條件以貨品到達目的港時，貨物控制權移轉時始認列，並於月底以人工方式檢查交易日期與實際到港日期是否一致，並認列收入。故此等收入認列流程涉及許多人工判斷及作業，而有可能造成收入未被記錄在正確期間，故本會計師將銷貨收入之截止時點列為本年度查核最為重要事項之一。

因應之查核程序

本會計師對上開關鍵查核事項所敘明之特定層面已執行之主要查核程序彙列如下：

1. 針對銷貨交易作業程序與內部控制進行瞭解及評估，並進而測試該等控制，以評估管理階層管轄銷貨收入認列時點之有效性。
2. 針對資產負債表日前後一定期間之銷貨交易，核對交易文件確認銷貨交易記錄於適當期間。

二、存貨備抵評價損失之評估

事項說明

存貨評價之會計政策，請詳財務報告附註四(十一)；存貨評價之重要會計估計及假設之不確定性，請詳財務報告附註五；存貨備抵評價損失之說明，請詳財務報告附註六(四)。鑫永銓股份有限公司民國 107 年 12 月 31 日之存貨及備抵評價損失分別為新台幣 314,217 仟元及新台幣 17,800 仟元。

鑫永銓股份有限公司經營各種橡膠產品之製造加工及買賣，針對超過特定期間貨齡及個別辨認有價值減損之存貨，係按成本與淨變現價值孰低者衡量，同時輔以個別辨認過時毀損之存貨其可使用狀況，據以提列跌價損失。考量鑫永銓股份有限公司之存貨備抵評價損失對財務報表影響重大，且存貨評價於資產負債表日之淨變現價值必須運用判

斷及估計決定，故本會計師將存貨備抵跌價損失之評估列為本年度查核最為重要事項之一。

因應之查核程序

本會計師對上開關鍵查核事項所敘明之特定層面已執行之主要查核程序彙列如下：

1. 瞭解鑫永銓股份有限公司營運及產業性質，評估其存貨備抵跌價損失所採用提列政策之合理性。
2. 檢視鑫永銓股份有限公司年度盤點計畫並參與年度存貨盤點之監盤，以評估管理階層區分及管控過時陳舊存貨之有效性。
3. 取得存貨之淨變現價值評估報表，確認其計算邏輯係一致採用，並測試淨變現價值之佐證資料之合理性。
4. 驗證鑫永銓股份有限公司用以評價之存貨貨齡報表之正確性，重新計算並評估備抵評價損失之合理性，以確認報表資訊與其政策一致。

管理階層與治理單位對財務報表之責任

管理階層之責任係依照「證券發行人財務報告編製準則」編製允當表達之財務報表，且維持與財務報表編製有關之必要內部控制，以確保財務報表未存有導因於舞弊或錯誤之重大不實表達。

於編製財務報表時，管理階層之責任亦包括評估鑫永銓股份有限公司繼續經營之能力、相關事項之揭露，以及繼續經營會計基礎之採用，除非管理階層意圖清算鑫永銓股份有限公司或停止營業，或除清算或停業外別無實際可行之其他方案。

鑫永銓股份有限公司之治理單位(含監察人)負有監督財務報導流程之責任。

會計師查核財務報表之責任

本會計師查核財務報表之目的，係對財務報表整體是否存有導因於舞弊或錯誤之重大不實表達取得合理確信，並出具查核報告。合理確信係高度確信，惟依照中華民國一般公認審計準則執行之查核工作無法保證必能偵出財務報表存有之重大不實表達。不實表達可能導因於舞弊或錯誤。如不實表達之個別金額或彙總數可合理預期將影響財務報表使用者所作之經濟決策，則被認為具有重大性。

本會計師依照中華民國一般公認審計準則查核時，運用專業判斷並保持專業上之懷疑。本會計師亦執行下列工作：

1. 辨認並評估財務報表導因於舞弊或錯誤之重大不實表達風險；對所評估之風險設計及執行適當之因應對策；並取得足夠及適切之查核證據以作為查核意見之基礎。因舞弊可能涉及共謀、偽造、故意遺漏、不實聲明或踰越內部控制，故未偵出導因於舞弊之重大不實表達之風險高於導因於錯誤者。
2. 對與查核攸關之內部控制取得必要之瞭解，以設計當時情況下適當之查核程序，惟其目的非對鑫永銓股份有限公司內部控制之有效性表示意見。
3. 評估管理階層所採用會計政策之適當性，及其所作會計估計與相關揭露之合理性。
4. 依據所取得之查核證據，對管理階層採用繼續經營會計基礎之適當性，以及使鑫永銓股份有限公司繼續經營之能力可能產生重大疑慮之事件或情況是否存在重大不確定性，作出結論。本會計師若認為該等事件或情況存在重大不確定性，則須於查核報告中提醒財務報表使用者注意財務報表之相關揭露，或於該等揭露係屬不適當時修正查核意見。本會計師之結論係以截至查核報告日所取得之查核證據為基礎。惟未來事件或情況可能導致鑫永銓股份有限公司不再具有繼續經營之能力。
5. 評估財務報表（包括相關附註）之整體表達、結構及內容，以及財務報表是否允當表達相關交易及事件。

本會計師與治理單位溝通之事項，包括所規劃之查核範圍及時間，以及重大查核發現（包括於查核過程中所辨認之內部控制顯著缺失）。

本會計師亦向治理單位提供本會計師所隸屬事務所受獨立性規範之人員已遵循中華民國會計師職業道德規範中有關獨立性之聲明，並與治理單位溝通所有可能被認為會影響會計師獨立性之關係及其他事項（包括相關防護措施）。

本會計師從與治理單位溝通之事項中，決定對鑫永銓股份有限公司民國 107 年度財務報表查核之關鍵查核事項。本會計師於查核報告中敘明該等事項，除非法令不允許公開揭露特定事項，或在極罕見情況下，本會計師決定不於查核報告中溝通特定事項，因可合理預期此溝通所產生之負面影響大於所增進之公眾利益。

資 誠 聯 合 會 計 師 事 務 所

楊明經



會計師

洪淑華



前財政部證券管理委員會

核准簽證文號：(81)台財證(六)第 33095 號

(85)台財證(六)第 68701 號

中 華 民 國 1 0 8 年 3 月 1 9 日



鑫永信股份有限公司
 資產負債表
 民國 107 年 12 月 31 日

單位：新台幣仟元

資	產	附註	107 年 12 月 31 日			106 年 12 月 31 日		
			金	額	%	金	額	%
流動資產								
1100	現金及約當現金	六(一)	\$	761,544	29	\$	875,132	32
1110	透過損益按公允價值衡量之金融資產—流動	六(二)		66,724	3	-	-	
1136	按攤銷後成本衡量之金融資產—流動	十二(四)		11,594	-	-	-	
1150	應收票據淨額	六(三)		12,771	-	5,905	-	
1170	應收帳款淨額	六(三)		247,802	9	215,116	8	
1180	應收帳款—關係人淨額	七		-	-	689	-	
1200	其他應收款	六(三)		47,543	2	50,216	2	
130X	存貨	六(四)		296,417	11	342,388	12	
1470	其他流動資產	六(五)		16,894	1	54,626	2	
11XX	流動資產合計			<u>1,461,289</u>	<u>55</u>	<u>1,544,072</u>	<u>56</u>	
非流動資產								
1600	不動產、廠房及設備	六(六)及八		1,120,535	43	1,126,075	41	
1780	無形資產			1,592	-	996	-	
1840	遞延所得稅資產	六(二十一)		19,744	1	22,239	1	
1900	其他非流動資產	六(七)及八		32,193	1	69,599	2	
15XX	非流動資產合計			<u>1,174,064</u>	<u>45</u>	<u>1,218,909</u>	<u>44</u>	
1XXX	資產總計		\$	<u>2,635,353</u>	<u>100</u>	\$	<u>2,762,981</u>	<u>100</u>

(續次頁)


 鑫源紙業股份有限公司
 資產負債表
 民國 107 年 12 月 31 日及 106 年 12 月 31 日

單位：新台幣仟元

負債及權益		附註	107 年 12 月 31 日			106 年 12 月 31 日		
			金	額	%	金	額	%
流動負債								
2100	短期借款	六(八)	\$	-	-	\$	200,000	7
2130	合約負債－流動	六(十五)及十二 (五)		18,680	1		-	-
2150	應付票據			64,582	2		62,851	2
2160	應付票據－關係人	七		40,658	2		41,521	2
2170	應付帳款			36,721	1		49,508	2
2180	應付帳款－關係人	七		14,844	1		12,979	1
2200	其他應付款	六(九)		71,422	3		64,382	2
2230	本期所得稅負債	六(二十一)		54,129	2		37,217	1
2250	負債準備－流動	六(十)及十二(五)		3,227	-		3,227	-
2300	其他流動負債	六(十五)及十二 (五)		1,987	-		19,451	1
21XX	流動負債合計			<u>306,250</u>	<u>12</u>		<u>491,136</u>	<u>18</u>
非流動負債								
2570	遞延所得稅負債	六(二十一)		29,879	1		29,327	1
2600	其他非流動負債	六(十一)		5,170	-		7,528	-
25XX	非流動負債合計			<u>35,049</u>	<u>1</u>		<u>36,855</u>	<u>1</u>
2XXX	負債總計			<u>341,299</u>	<u>13</u>		<u>527,991</u>	<u>19</u>
權益								
歸屬於母公司業主之權益								
股本								
3110	普通股股本	六(十二)		675,253	26		675,253	25
資本公積								
3200	資本公積	六(十三)		234,250	9		233,619	8
保留盈餘								
3310	法定盈餘公積	六(十四)		427,405	16		393,513	14
3350	未分配盈餘			957,146	36		932,605	34
3XXX	權益總計			<u>2,294,054</u>	<u>87</u>		<u>2,234,990</u>	<u>81</u>
重大承諾事項及或有事項								
3X2X	負債及權益總計		\$	<u>2,635,353</u>	<u>100</u>	\$	<u>2,762,981</u>	<u>100</u>

後附財務報表附註為本財務報告之一部分，請併同參閱。

董事長：林季進



經理人：林季佑



會計主管：林秋紅





鑫永證券股份有限公司

民國 107 年 1 月 1 日至 12 月 31 日

單位：新台幣仟元
(除每股盈餘為新台幣元外)

項目	附註	107 年 度			106 年 度		
		金 額	%		金 額	%	
4000 營業收入	六(十五)及七	\$ 1,843,877	100	\$ 1,633,863	100		
5000 營業成本	六(四)(十 九)(二十)及七	(1,203,550)	(65)	(1,053,975)	(65)		
5900 營業毛利		640,327	35	579,888	35		
營業費用	六(十九)(二十)						
6100 推銷費用		(95,013)	(5)	(84,938)	(5)		
6200 管理費用		(47,515)	(3)	(40,495)	(2)		
6300 研究發展費用		(14,221)	(1)	(9,943)	(1)		
6000 營業費用合計		(156,749)	(9)	(135,376)	(8)		
6900 營業利益		483,578	26	444,512	27		
營業外收入及支出							
7010 其他收入	六(十六)	18,118	1	13,868	1		
7020 其他利益及損失	六(十七)	(14,253)	(1)	(49,293)	(3)		
7050 財務成本	六(十八)	(513)	-	(707)	-		
7000 營業外收入及支出合計		3,352	-	(36,132)	(2)		
7900 稅前淨利		486,930	26	408,380	25		
7950 所得稅費用	六(二十一)	(92,088)	(5)	(69,457)	(4)		
8200 本期淨利		\$ 394,842	21	\$ 338,923	21		
不重分類至損益之項目							
不重分類至損益之項目							
8311 確定福利計畫之再衡量數		\$ 1,769	-	(\$ 546)	-		
8349 與不重分類之項目相關之 所得稅	六(二十一)	(552)	-	93	-		
8310 不重分類至損益之項目 總額		1,217	-	(453)	-		
8300 其他綜合損益(淨額)		\$ 1,217	-	(\$ 453)	-		
8500 本期綜合損益總額		\$ 396,059	21	\$ 338,470	21		
基本每股盈餘	六(二十二)						
9750 本期淨利		\$ 5.85		\$ 5.02			
稀釋每股盈餘	六(二十二)						
9850 本期淨利		\$ 5.82		\$ 5.01			

後附個體財務報告附註為本個體財務報告之一部分，請併同參閱。

董事長：林季進



經理人：林季佑



會計主管：林秋紅





鑫永銓股份有限公司

民國 107 年 1 月 1 日至 12 月 31 日

單位：新台幣仟元

	附註	1 0 7 年 度	1 0 6 年 度
營業活動之現金流量			
本期稅前淨利		\$ 486,930	\$ 408,380
調整項目			
收益費損項目			
折舊費用	六(十九)	103,176	113,797
各項攤銷	六(十九)	614	3,151
透過損益按公允價值衡量金融資產及負債之淨損失(利益)	六(二)(十七)		28,830 (
處分及報廢不動產、廠房及設備損失	六(十七)	14	50
利息費用	六(十八)	513	707
利息收入	六(十六)	(6,947)	(10,070)
與營業活動相關之資產/負債變動數			
與營業活動相關之資產之淨變動			
強制透過損益按公允價值衡量之金融資產		(95,554)	45,255
應收票據淨額		(6,866)	2,500
應收帳款淨額		(32,686)	(61,864)
應收帳款-關係人淨額		689	(306)
其他應收款		2,673	(8,086)
存貨		45,971	(170,674)
其他流動資產		(2,590)	(39,573)
其他非流動資產		-	6
與營業活動相關之負債之淨變動			
應付票據		1,731	1,216
應付票據-關係人		(863)	9,717
應付帳款		(12,787)	(742)
應付帳款-關係人		1,865	(1,038)
其他應付款		8,615	(7,105)
其他流動負債		1,216	11,950
淨確定福利負債		(590)	(515)
營運產生之現金流入		523,954	283,137
收取之利息		6,947	10,070
支付之利息		(513)	(659)
支付之所得稅		(72,681)	(78,283)
營業活動之淨現金流入		457,707	214,265
投資活動之現金流量			
按攤銷後成本衡量之金融資產減少		28,728	-
購置不動產、廠房及設備		(61,735)	(108,646)
處分不動產、廠房及設備價款		880	73
取得無形資產		860	(134)
存出保證金增加	六(七)	(682)	(2,252)
投資活動之淨現金流出		(33,669)	(110,959)
籌資活動之現金流量			
短期借款減少		(200,000)	-
短期借款增加		-	100,000
支付現金股利	六(十四)	(337,626)	(337,626)
籌資活動之淨現金流出		(537,626)	(237,626)
本期現金及約當現金減少數		(113,588)	(134,320)
期初現金及約當現金餘額		875,132	1,009,452
期末現金及約當現金餘額		\$ 761,544	\$ 875,132

後附財務報表附註為本財務報告之一部分，請併同參閱。

董事長：林季進

經理人：林季佑

會計主管：林秋紅



鑫永銓股份有限公司

財務報表附註

民國 107 年 12 月 31 日及 106 年 12 月 31 日

單位：新台幣仟元
(除特別註明者外)

一、公司沿革

鑫永銓股份有限公司(以下簡稱「本公司」)民國 58 年 8 月於中華民國設立，原公司名稱為「新永全工業股份有限公司」，嗣於民國 92 年更名為「鑫永銓股份有限公司」。本公司主要營業項目為橡膠輸送帶、橡膠板、耐油、耐酸、耐熱迫緊等各種橡膠製品之製造加工及買賣。本公司股票自民國 95 年 9 月 28 日起核准在中華民國證券櫃檯買賣中心買賣，復於民國 99 年 12 月 29 日起經核准轉至台灣證券交易所買賣。

二、通過財務報告之日期及程序

本財務報告已於民國 108 年 3 月 19 日經董事會通過發布。

三、新發布及修訂準則及解釋之適用

(一)已採用金融監督管理委員會(以下簡稱「金管會」)認可之新發布、修正後國際財務報導準則之影響

下表彙列金管會認可之民國 107 年適用之國際財務報導準則之新發布、修正及修訂之準則及解釋：

<u>新發布/修正/修訂準則及解釋</u>	<u>國際會計準則理事會 發布之生效日</u>
國際財務報導準則第2號之修正「 <u>股份基礎給付交易之分類及衡量</u> 」	民國107年1月1日
國際財務報導準則第4號之修正「 <u>於國際財務報導準則第4號『保險合約』下國際財務報導準則第9號『金融工具』之適用</u> 」	民國107年1月1日
國際財務報導準則第9號「 <u>金融工具</u> 」	民國107年1月1日
國際財務報導準則第15號「 <u>客戶合約之收入</u> 」	民國107年1月1日
國際財務報導準則第15號之修正「 <u>國際財務報導準則第15號『客戶合約之收入』之闡釋</u> 」	民國107年1月1日
國際會計準則第7號之修正「 <u>揭露倡議</u> 」	民國106年1月1日
國際會計準則第12號之修正「 <u>未實現損失之遞延所得稅資產之認列</u> 」	民國106年1月1日
國際會計準則第40號之修正「 <u>投資性不動產之轉列</u> 」	民國107年1月1日
國際財務報導解釋第22號「 <u>外幣交易與預收(付)對價</u> 」	民國107年1月1日

新發布/修正/修訂準則及解釋

2014-2016週期之年度改善-國際財務報導準則第1號「首次採用國際財務報導準則」	民國107年1月1日
2014-2016週期之年度改善-國際財務報導準則第12號「對其他個體之權益之揭露」	民國106年1月1日
2014-2016週期之年度改善-國際會計準則第28號「投資關聯企業及合資」	民國107年1月1日

本公司經評估上述準則及解釋對本公司財務狀況與財務績效並無重大影響。

於適用金管會認可之民國107年IFRSs版本時，本公司對於國際財務報導準則第9號(以下簡稱「IFRS 9」)及國際財務報導準則第15號(以下簡稱「IFRS 15」)係採用修正式追溯調整，對民國107年1月1日之重大影響彙總如下：

1. 有關初次適用IFRS 9之揭露請詳附註十二(四)說明。
2. 客戶合約相關資產及負債之表達

因適用IFRS 15之相關規定，本公司修改部分會計項目於資產負債表之表達如下：

依據IFRS 15規定認列合約負債，在過去報導期間於資產負債表上表達為預收貨款(表列其他流動負債)，於民國107年1月1日餘額為15,180仟元。

3. 有關初次適用IFRS 15之揭露請詳附註十二(五)說明。

(二)尚未採用金管會認可之新發布、修正後國際財務報導準則之影響

下表彙列金管會認可之民國108年適用之國際財務報導準則之新發布、修正及修訂之準則及解釋：

新發布/修正/修訂準則及解釋	國際會計準則理事會 發布之生效日
國際財務報導準則第9號之修正「具負補償之提前還款特性」	民國108年1月1日
國際財務報導準則第16號「租賃」	民國108年1月1日
國際會計準則第19號之修正「計畫之修正、縮減或清償」	民國108年1月1日
國際會計準則第28號之修正「關聯企業與合資之長期權益」	民國108年1月1日
國際財務報導解釋第23號「不確定性之所得稅處理」	民國108年1月1日
2015-2017週期之年度改善	民國108年1月1日

本公司經評估上述準則及解釋對本公司財務狀況與財務績效並無重大影響。

(三) 國際會計準則理事會已發布但尚未經金管會認可之國際財務報導準則之影響

下表彙列國際會計準則理事會已發布但尚未納入金管會認可之國際財務報導準則之新發布、修正及修訂之準則及解釋：

<u>新發布/修正/修訂準則及解釋</u>	<u>國際會計準則理事會 發布之生效日</u>
國際會計準則第1號及國際會計準則第8號之修正「揭露倡議-重大性之定義」	民國109年1月1日
國際財務報導準則第3號之修正「業務之定義」	民國109年1月1日
國際財務報導準則第10號及國際會計準則第28號之修正「投資者與其關聯企業或合資間之資產出售或投入」	待國際會計準則理事會決定
國際財務報導準則第17號「保險合約」	民國110年1月1日

本公司經評估上述準則及解釋對本公司財務狀況與財務績效並無重大影響。

四、重大會計政策之彙總說明

編製本財務報告所採用之主要會計政策說明如下。除另有說明外，此等政策在所有報導期間一致地適用。

(一) 遵循聲明

本個別財務報告係依據證券發行人財務報告編製準則與金管會認可之國際財務報導準則、國際會計準則、解釋及解釋公告(以下簡稱 IFRSs)編製。

(二) 編製基礎

1. 除下列重要項目外，本個別財務報告係按歷史成本編製：

- (1) 按公允價值衡量之透過損益按公允價值衡量之金融資產及負債(包括衍生工具)。
- (2) 按退休基金資產減除確定福利義務現值之淨額認列之確定福利負債。

2. 編製符合 IFRSs 之財務報告需要使用一些重要會計估計，在應用本公司的會計政策過程中亦需要管理階層運用其判斷，涉及高度判斷或複雜性之項目，或涉及個別財務報告之重大假設及估計之項目，請詳附註五說明。

3. 本公司於民國 107 年 1 月 1 日初次適用 IFRS 9 及 IFRS 15，係採用修正追溯將轉換差額認列於民國 107 年 1 月 1 日之保留盈餘或其他權益，並未重編民國 106 年度之財務報表及附註。民國 106 年度係依據國際會計準則第 39 號(以下簡稱「IAS 39」)、國際會計準則第 11 號(以下簡稱「IAS 11」)、國際會計準則第 18 號(以下簡稱「IAS 18」)及其相關解釋及解釋公告編製，所採用之重大會計政策及重要會計項目之說明，請詳附註十二(四)及(五)說明。

(三) 外幣換算

本公司之財務報告所列之項目，係以本公司營運所處主要經濟環境之貨幣（即功能性貨幣）衡量。本財務報告係以本公司之功能性貨幣「新台幣」作為表達貨幣列報。

外幣交易及餘額

1. 外幣交易採用交易日之即期匯率換算為功能性貨幣，換算此等交易產生之換算差額認列為當期損益。
2. 外幣貨幣性資產及負債餘額，按資產負債表日之即期匯率評價調整，因調整而產生之換算差額認列為當期損益。
3. 外幣非貨幣性資產及負債餘額，屬透過損益按公允價值衡量者，按資產負債表日之即期匯率評價調整，因調整而產生之兌換差額認列為當期損益。
4. 所有兌換損益於損益表之「其他利益及損失」列報。

(四) 資產負債區分流動及非流動之分類標準

1. 資產符合下列條件之一者，分類為流動資產：

- (1) 預期將於正常營業週期中實現該資產，或意圖將其出售或消耗者。
- (2) 主要為交易目的而持有者。
- (3) 預期於資產負債表日後十二個月內實現者。

(4) 現金或約當現金，但於資產負債表日後至少十二個月交換或用以清償負債受到限制者除外。

本公司將所有不符合上述條件之資產分類為非流動。

2. 負債符合下列條件之一者，分類為流動負債：

- (1) 預期將於正常營業週期中清償者。
- (2) 主要為交易目的而持有者。
- (3) 預期於資產負債表日後十二個月內到期清償者。
- (4) 不能無條件將清償期限遞延至資產負債表日後至少十二個月者。負債之條款，可能依交易對方之選擇，以發行權益工具而導致清償者，不影響其分類。

本公司將所有不符合上述條件之負債分類為非流動。

(五) 約當現金

約當現金係指短期並具高度流動性之投資，該投資可隨時轉換成定額現金且價值變動之風險甚小。定期存款符合前述定義且其持有目的係為滿足營運上之短期現金承諾者，分類為約當現金。

(六) 透過損益按公允價值衡量之金融資產

1. 係指非屬按攤銷後成本衡量或透過其他綜合損益按公允價值衡量之金融資產。
2. 本公司對於符合慣例交易之透過損益按公允價值衡量之金融資產係採用交易日會計。

3. 本公司於原始認列時按公允價值衡量，相關交易成本認列於損益，後續按公允價值衡量，其利益或損失認列於損益。

(七) 按攤銷後成本衡量之金融資產

1. 係指同時符合下列條件者：

(1) 在以收取合約現金流量為目的之經營模式下持有該金融資產。

(2) 該金融資產之合約條款產生特定日期之現金流量，完全為支付本金及流通在外本金金額之利息。

2. 本集團對於符合交易慣例之按攤銷後成本衡量之金融資產係採用交易日會計。

3. 本集團於原始認列時按其公允價值加計交易成本衡量，後續採有效利息法按攤銷程序於流通期間內認列利息收入，及認列減損損失，並於除列時，將其利益或損失認列於損益。

4. 本集團持有不符合合約當現金之定期存款，因持有期間短，折現之影響不重大，係以投資金額衡量。

(八) 應收帳款及票據

1. 係指依合約約定，已具無條件收取因移轉商品或勞務所換得對價金額權利之帳款及票據。

2. 屬未付息之短期應收帳款及票據，因折現之影響不大，本公司係以原始發票金額衡量。

3. 本公司預期讓售之應收帳款的經營模式係以出售為目的，後續按公允價值衡量，變動認列為當期損益。

(九) 金融資產減損

本公司於每一資產負債表日，就應收帳款考量所有合理且可佐證之資訊(包括前瞻性者)後，對自原始認列後信用風險並未顯著增加者，按 12 個月預期信用損失金額衡量備抵損失；對自原始認列後信用風險已顯著增加者，按存續期間預期信用損失金額衡量備抵損失；就不包含重大財務組成部分之應收帳款或合約資產，按存續期間預期信用損失金額衡量備抵損失。

(十) 金融資產之除列

當本公司對收取來自金融資產現金流量之合約權利失效時，將除列金融資產。

(十一) 存貨

存貨按成本與淨變現價值孰低者衡量，成本依加權平均法決定。製成品及在製品之成本包括原料、直接人工、其他直接成本及生產相關之製造費用(按正常產能分攤)，惟不包括借款成本。比較成本與淨變現價值孰低時，採逐項比較法，淨變現價值係指在正常營業過程中之估計售價減除至完工尚須投入之估計成本及相關變動銷售費用後之餘額。

(十二) 不動產、廠房及設備

1. 不動產、廠房及設備係以取得成本為入帳基礎，並將購建期間之有關利息資本化。
2. 後續成本只有在與該項目有關之未來經濟效益很有可能流入本公司，且該項目之成本能可靠衡量時，才包括在資產之帳面金額或認列為一項單獨資產。被重置部分之帳面金額應除列。所有其他維修費用於發生時認列為當期損益。
3. 不動產、廠房及設備之後續衡量採成本模式，除土地不提折舊外，其他按估計耐用年限以直接法計提折舊。不動產、廠房及設備各項組成若屬重大，則單獨提列折舊。
4. 本公司於每一財務年度結束日對各項資產之殘值、耐用年限及折舊方法進行檢視，若殘值及耐用年限之預期值與先前之估計不同時，或資產所含之未來經濟效益之預期消耗型態已有重大變動，則自變動發生日起依國際會計準則第 8 號「會計政策、會計估計變動及錯誤」之會計估計變動規定處理。
各項資產之耐用年限如下：
 - (1) 房屋及建築：5~50 年。
 - (2) 機器設備：1~15 年。
 - (3) 運輸設備：5 年。
 - (4) 辦公設備：5~10 年。
 - (5) 其他設備：2~15 年。

(十三) 無形資產

電腦軟體以取得成本認列，依直線法按估計耐用年限 2~8 年攤銷。

(十四) 非金融資產減損

本公司於資產負債表日針對有減損跡象之資產，估計其可回收金額，當可回收金額低於其帳面價值時，則認列減損損失。可回收金額係指一項資產之公允價值減處分成本或其使用價值，兩者較高者。當以前年度認列資產減損之情況不存在時，則迴轉減損損失，惟迴轉減損損失而增加之資產帳面金額，不超過該資產若未認列減損損失情況下減除折舊或攤銷後之帳面金額。

(十五) 借款

係指向銀行借入之長、短期款項。本公司於原始認列時按其公允價值減除交易成本衡量，後續就減除交易成本後之價款與贖回價值之任何差額，採有效利息法按攤銷程序於流通期間內認列利息費用於損益。

(十六) 應付帳款及票據

1. 係指因賒購原物料、商品或勞務所發生之債務及因營業與非因營業而發生之應付票據。

2. 屬未付息之短期應付帳款及票據，因折現之影響不大，本公司係以原始發票金額衡量。

(十七) 金融負債之除列

本公司於合約所載之義務履行、取消或到期時，除列金融負債。

(十八) 金融資產及負債之互抵

當有法律上可執行之權利將所認列之金融資產及負債金額抵銷，且意圖以淨額基礎交割或同時實現資產及清償負債時，始可將金融資產及金融負債互抵，並於資產負債表中以淨額表達。

(十九) 負債準備

負債準備係因過去事件而負有現時法定或推定義務，很有可能需要流出具經濟效益之資源以清償該義務，且該義務之金額能可靠估計時認列。負債準備之衡量係以資產負債表日清償該義務所需支出之最佳估計現值衡量。

(二十) 員工福利

1. 短期員工福利

短期員工福利係以預期支付之非折現金額衡量，並於相關服務提供時認列為費用。

2. 退休金

(1) 確定提撥計畫

對於確定提撥計畫，係依權責發生基礎將應提撥之退休基金數額認列為當期之退休金成本。預付提撥金於可退還現金或減少未來給付之範圍內認列為資產。

(2) 確定福利計畫

A. 確定福利計畫下之淨義務係以員工當期或過去服務所賺得之未來福利金額折現計算，並以資產負債表日之確定福利義務現值減除計畫資產之公允價值。確定福利淨義務每年由精算師採用預計單位福利法計算，折現率則參考資產負債表日與確定福利計畫之貨幣及期間一致之高品質公司債之市場殖利率決定；在此類債券無深度市場之國家，係使用政府公債（於資產負債表日）之市場殖利率。

B. 確定福利計畫產生再衡量數於發生當期認列於其他綜合損益，並表達於保留盈餘。

C. 前期服務成本之相關費用立即認列為損益。

3. 員工酬勞及董監酬勞

員工酬勞及董監酬勞係於具法律或推定義務且金額可合理估計時，認列為費用及負債。嗣後股東會決議實際配發金額與估列金額有差異時，則按會計估計變動處理。

(二十一) 所得稅

1. 所得稅費用包含當期及遞延所得稅。除與列入其他綜合損益或直接列入權益之項目有關之所得稅分別列入其他綜合損益或直接列入權益外，所得稅係認列於損益。
2. 本公司依據營運及產生應課稅所得之所在國家在資產負債表日已立法之稅率計算當期所得稅。管理階層就適用所得稅相關法規定期評估所得稅申報之狀況，並在適用情況下根據預期須向稅捐機關支付之稅款估列所得稅負債。未分配盈餘依所得稅法加徵之所得稅，嗣盈餘產生年度之次年度於股東會通過盈餘分派案後，始就實際盈餘之分派情形，認列未分配盈餘所得稅費用。
3. 遞延所得稅採用資產負債表法，按資產及負債之課稅基礎與其於合併資產負債表之帳面金額所產生之暫時性差異認列。若遞延所得稅源自交易（不包括企業合併）中對資產或負債之原始認列，且在交易當時未影響會計利潤或課稅所得（課稅損失），則不予認列。遞延所得稅採用在資產負債表日已立法，並於有關之遞延所得稅資產實現或遞延所得稅負債清償時預期適用之稅率（及稅法）為準。
4. 遞延所得稅資產於暫時性差異很有可能用以抵減未來應課稅所得之範圍內認列，並於每一資產負債表日重評估未認列及已認列之遞延所得稅資產。
5. 當有法定執行權將所認列之當期所得稅資產及負債金額互抵且有意圖以淨額基礎清償或同時實現資產及清償負債時，始將當期所得稅資產及當期所得稅負債互抵；當有法定執行權將當期所得稅資產及當期所得稅負債互抵，且遞延所得稅資產及負債由同一稅捐機關課徵所得稅之同一納稅主體、或不同納稅主體產生但各主體意圖以淨額基礎清償或同時實現資產及清償負債時，始將遞延所得稅資產及負債互抵。

(二十二) 股本

普通股分類為權益。直接歸屬於發行新股或認股權之增額，成本以扣除所得稅後之淨額於權益中列為價款減項。

(二十三) 股利分配

分派予本公司股東之股利於本公司股東會決議分派股利時於財務報告認列，分派現金股利認列為負債，分派股票股利則認列為待分配股票股利，並於發行新股基準日時轉列普通股。

(二十四) 收入認列

商品銷售

1. 本公司製造並銷售輸送帶相關產品，銷貨收入於產品之控制移轉予客戶時認列，即當產品被交付予客戶，客戶對於產品銷售之通路及價格具有裁量權，且本公司並無尚未履行之履約義務可能影響客戶

接受該產品時。當產品被運送至指定地點，陳舊過時及滅失之風險已移轉予客戶，且客戶依據銷售合約接受產品，或有客觀證據證明所有接受標準皆已滿足時，商品交付方屬發生。

2. 本公司對銷售之產品提供標準保固，對產品瑕疵負有退款之義務，於銷貨時認列負債準備。

五、重大會計判斷、假設及估計不確性之主要來源

本公司編製本財務報告時，管理階層已運用其判斷以決定所採用之會計政策，並依據資產負債表日當時之情況對於未來事件之合理預期以作出會計估計及假設。所作出之重大會計估計與假設可能與實際結果存有差異，將考量歷史經驗及其他因子持續評估及調整。該等估計及假設具有導致資產及負債帳面金額於下個財務年度重大調整之風險。請詳下列對重大會計判斷、估計與假設不確定性之說明：

重要會計估計及假設

由於存貨須以成本與淨變現價值孰低者計價，故本公司必須運用判斷及估計決定資產負債表日存貨之淨變現價值。由於科技快速變遷，本公司評估資產負債表日存貨因正常損耗、過時陳舊或無市場銷售價值之金額，並將存貨成本沖減至淨變現價值。此存貨評價主要係依未來特定期間內之產品需求為估計基礎，故可能產生重大變動。

民國 107 年 12 月 31 日，本公司存貨之帳面金額為 296,417 仟元。

六、重要會計項目之說明

(一) 現金及約當現金

	107年12月31日	106年12月31日
庫存現金	\$ 499	\$ 432
短期票券-RP	90,170	59,420
支票存款	12,492	35,691
活期存款	174,829	207,446
定期存款	483,554	572,143
合計	<u>\$ 761,544</u>	<u>\$ 875,132</u>

1. 本公司往來之金融機構信用品質良好，且本公司與多家金融機構往來以分散信用風險，預期發生違約之可能性甚低。
2. 本公司因工程保證金用途受限之現金及約當現金計 817 仟元，分類為其他非流動資產，請詳附註八之說明。
3. 本公司將非滿足短期現金承諾之定期存款分類為按攤銷後成本衡量之金融資產。

(二) 透過損益按公允價值衡量之金融資產

項	目	107年12月31日
流動項目：		
強制透過損益按公允價值衡量之金融資產		
-基金		\$ 91,995
評價調整		(25,271)
合計		\$ 66,724

1. 本公司透過損益按公允價值衡量之金融資產於民國 107 年度認列之淨損失為 28,830 仟元。
2. 本公司未有將透過損益按公允價值衡量之金融資產質押之情形。
3. 相關透過損益按公允價值衡量之金融資產信用風險資訊請詳十二(二)。
4. 民國 106 年 12 月 31 日之透過損益按公允價值衡量之金融資產資訊請詳十二(四)說明。

(三) 應收票據及帳款

	107年12月31日	106年12月31日
應收票據	\$ 12,771	\$ 5,905
應收帳款	\$ 251,377	\$ 218,691
減：備抵呆帳	(3,575)	(3,575)
	\$ 247,802	\$ 215,116

1. 應收帳款及應收票據之帳齡分析如下：

	107年12月31日		106年12月31日	
	應收帳款	應收票據	應收帳款	應收票據
未逾期	\$ 187,937	\$ 12,771	\$ 207,282	\$ 5,905
30天內	46,269	-	7,658	-
31-90天	10,412	-	1,682	-
91-180天	4,845	-	-	-
181天以上	1,914	-	2,069	-
	\$ 251,377	\$ 12,771	\$ 218,691	\$ 5,905

以上係以逾期天數為基準進行之帳齡分析。

2. 本公司與彰化銀行及兆豐銀行簽訂應收帳款讓售合約，本公司依合約規定無須承擔應收帳款無法回收之風險，僅須負擔因商業糾紛所造成之損失，係符合金融資產除列之條件，並於每次撥款時支付管理費。本公司於民國 107 年及 106 年 12 月 31 日止，尚未到期之讓售應收帳款金額分別為 41,213 仟元及 40,936 仟元，已分類至其他應收款。
3. 相關應收帳款及應收票據信用風險資訊請詳附註十二(二)。

(四)存貨

	107年12月31日		
	成本	備抵呆滯及跌價損失	帳面金額
原料	\$ 182,450	(\$ 6,171)	\$ 176,279
在製品	28,507	(1,353)	27,154
製成品	102,384	(10,179)	92,205
商品	876	(97)	779
合計	<u>\$ 314,217</u>	<u>(\$ 17,800)</u>	<u>\$ 296,417</u>

	106年12月31日		
	成本	備抵呆滯及跌價損失	帳面金額
原料	\$ 207,991	(\$ 9,764)	\$ 198,227
在製品	22,621	(1,603)	21,018
製成品	131,812	(8,695)	123,117
商品	672	(646)	26
合計	<u>\$ 363,096</u>	<u>(\$ 20,708)</u>	<u>\$ 342,388</u>

本公司當期認列為費損之存貨成本：

	107年度	106年度
已出售存貨成本	\$ 1,200,117	\$ 1,014,834
未分攤固定製造費用	6,340	37,128
存貨呆滯及(回升利益)跌價損失(2,907)	2,013
	<u>\$ 1,203,550</u>	<u>\$ 1,053,975</u>

本公司於民國 107 年度出售部分已提列跌價損失之存貨，而導致存貨淨變現價值回升。

(五)其他流動資產

	107年12月31日	106年12月31日
預付款項	\$ 16,430	\$ 13,845
三個月以上到期之定期存款	-	40,322
其他	464	459
	<u>\$ 16,894</u>	<u>\$ 54,626</u>

三個月以上到期之定期存款，民國 107 年度起依 IFRS 9 規定分類為「按攤銷後成本衡量之金融資產」，請詳十二(四)2 說明。

(六) 不動產、廠房及設備

	107年度				
	期初餘額	本期增加	本期減少	本期移轉	期末餘額
成本					
土地	\$ 407,145	\$ -	\$ -	\$ -	\$ 407,145
土地改良物	1,109	1,410	-	-	2,519
房屋及建築	333,183	3,969	-	42,146	379,298
機器設備	1,235,938	45,292	(2,639)	15,920	1,294,511
運輸設備	6,170	-	(506)	-	5,664
辦公設備	11,166	980	-	-	12,146
其他設備	87,886	10,381	-	1,734	100,001
未完工程/ 待驗設備	42,085	36,497	-	(59,800)	18,782
合計	<u>2,124,682</u>	<u>\$ 98,529</u>	<u>(\$ 3,145)</u>	<u>\$ -</u>	<u>2,220,066</u>
累計折舊					
土地改良物	(\$ 1,109)	(\$ 117)	\$ -	\$ -	(\$ 1,226)
房屋及建築	(106,359)	(14,727)	-	-	(121,086)
機器設備	(819,400)	(76,244)	1,956	-	(893,687)
運輸設備	(5,409)	(187)	295	-	(5,301)
辦公設備	(7,047)	(894)	-	-	(7,941)
其他設備	(59,283)	(11,007)	-	-	(70,290)
合計	<u>(998,607)</u>	<u>(\$ 103,176)</u>	<u>\$ 2,251</u>	<u>\$ -</u>	<u>(1,099,531)</u>
總計	<u>\$ 1,126,075</u>				<u>\$ 1,120,535</u>

	106年度				
	期初餘額	本期增加	本期減少	本期移轉	期末餘額
成本					
土地	\$ 406,443	\$ 702	\$ -	\$ -	\$ 407,145
土地改良物	1,109	-	-	-	1,109
房屋及建築	317,111	16,072	-	-	333,183
機器設備	1,147,109	29,538	(1,015)	60,306	1,235,938
運輸設備	6,170	-	-	-	6,170
辦公設備	10,066	770	-	330	11,166
其他設備	79,000	9,061	(175)	-	87,886
未完工程/ 待驗設備	-	42,085	-	-	42,085
合計	<u>1,967,008</u>	<u>\$ 98,228</u>	<u>(\$ 1,190)</u>	<u>\$ 60,636</u>	<u>2,124,682</u>
累計折舊					
土地改良物	(\$ 925)	(\$ 185)	\$ -	\$ -	(\$ 1,110)
房屋及建築	(94,633)	(11,725)	-	-	(106,358)
機器設備	(730,227)	(90,157)	984	-	(819,400)
運輸設備	(5,119)	(290)	-	-	(5,409)
辦公設備	(6,214)	(833)	-	-	(7,047)
其他設備	(48,759)	(10,607)	83	-	(59,283)
合計	<u>(885,877)</u>	<u>(\$ 113,797)</u>	<u>\$ 1,067</u>	<u>\$ -</u>	<u>(998,607)</u>
總計	<u>\$ 1,081,131</u>				<u>\$ 1,126,075</u>

以不動產、廠房及設備提供擔保之資訊，請詳附註八之說明。

(七)其他非流動資產

	107年12月31日	106年12月31日
預付設備款	\$ 26,659	\$ 64,397
存出保證金	5,249	4,567
其他	285	635
	<u>\$ 32,193</u>	<u>\$ 69,599</u>

(八)短期借款

借款性質	107年12月31日	106年12月31日	擔保品
銀行借款			
信用借款	\$ -	\$ 200,000	無
利率區間	-	0.8542%	

(九) 其他應付款

	107年12月31日	106年12月31日
應付薪資	\$ 32,542	\$ 26,759
應付董監酬勞	7,731	6,372
應付設備款	7,697	8,641
其他應付費用	23,452	22,610
	<u>\$ 71,422</u>	<u>\$ 64,382</u>

(十) 負債準備-流動

	107年度	106年度
期初餘額/期末餘額	<u>\$ 3,227</u>	<u>\$ 3,227</u>

本公司之負債準備主要係因銷售橡膠產品品質情形所產生之負債準備，公司依據該產品之歷史資料評估。

(十一) 退休金

1. (1) 本公司依據「勞動基準法」之規定，訂有確定福利之退休辦法，適用於民國 94 年 7 月 1 日實施「勞工退休金條例」前所有正式員工之服務年資，以及於實施「勞工退休金條例」後選擇繼續適用勞動基準法員工之後續服務年資。員工符合退休條件者，退休金之支付係根據服務年資及退休前 6 個月之平均薪資計算，15 年以內(含)的服務年資每滿一年給予兩個基數，超過 15 年之服務年資每滿一年給予一個基數，惟累積最高以 45 個基數為限。本公司按月就薪資總額 2% 提撥退休基金，以勞工退休準備金監督委員會之名義專戶儲存於台灣銀行。另本公司於每年年度終了前，估算前項勞工退休準備金專戶餘額，若該餘額不足給付次一年度內預估符合退休條件之勞工依前述計算之退休金數額，本公司將於次年度三月底前一次提撥其差額，另就委任經理人按 4% 提撥退休基金。

- (2) 資產負債表認列之金額如下：

	107年12月31日	106年12月31日
確定福利義務現值	\$ 19,522	\$ 20,583
計畫資產公允價值	(14,452)	(13,155)
淨確定福利負債	<u>\$ 5,070</u>	<u>\$ 7,428</u>

(3) 淨確定福利負債之變動如下：

	確定福利義務現值	計畫資產公允價值	淨確定福利負債
107年度			
1月1日餘額	\$ 20,583	(\$ 13,155)	\$ 7,428
當期服務成本	110	-	110
利息費用(收入)	226	(145)	81
	<u>20,919</u>	<u>(13,300)</u>	<u>7,619</u>
再衡量數：			
計畫資產報酬(不包括包含於利息收入或費用之金額)			
財務假設變動影響數			
	367	-	367
經驗調整	(1,764)	(372)	(2,136)
	<u>(1,397)</u>	<u>(372)</u>	<u>(1,769)</u>
提撥退休基金	-	(780)	(780)
支付退休金	-	-	-
12月31日餘額	<u>\$ 19,522</u>	<u>(\$ 14,452)</u>	<u>\$ 5,070</u>

	確定福利義務現值	計畫資產公允價值	淨確定福利負債
106年度			
1月1日餘額	\$ 19,659	(\$ 12,232)	\$ 7,427
當期服務成本	144	-	144
利息費用(收入)	275	(171)	104
	<u>20,078</u>	<u>(12,403)</u>	<u>7,675</u>
再衡量數：			
計畫資產報酬(不包括包含於利息收入或費用之金額)			
財務假設變動影響數			
	635	-	635
經驗調整	(130)	41	(89)
	<u>505</u>	<u>41</u>	<u>546</u>
提撥退休基金	-	(793)	(793)
支付退休金	-	-	-
12月31日餘額	<u>\$ 20,583</u>	<u>(\$ 13,155)</u>	<u>\$ 7,428</u>

- (4) 本公司之確定福利退休計畫基金資產，係由台灣銀行按該基金年度投資運用計畫所定委託經營項目之比例及金額範圍內，依勞工退休基金收支保管及運用辦法第六條之項目（即存放國內外之金融機構，投資國內外上市、上櫃或私募之權益證券及投資國內外不動產之證券化商品等）辦理委託經營，相關運用情形係由勞工退休基金監理會進行監督。該基金之運用，其每年決算分配之最低收益，不得低於依當地銀行二年定期存款利率計算之收益，若有不足，則經主管機關核准後由國庫補足。因本公司無權參與該基金之運作及管

理，故無法依國際會計準則第 19 號第 142 段規定揭露計劃資產公允價值之分類。

民國 107 年及 106 年 12 月 31 日購成該基金總資產之公允價值，請詳政府公告之各年度之勞工退休基金運用報告。

(5) 有關退休金之精算假設彙總如下：

	107年度	106年度
折現率	0.90%	1.10%
未來薪資增加率	2.00%	2.00%

對於未來死亡率之假設係按照台灣壽險業第五回經驗生命表估計。因採用之主要精算假設變動而影響之確定福利義務現值分析如下：

	折現率		未來薪資增加率	
	增加0.25%	減少0.25%	增加0.25%	減少0.25%
107年12月31日 對確定福利義務 現值之影響	(\$ 457)	\$ 473	\$ 418	(\$ 406)

	折現率		未來薪資增加率	
	增加0.25%	減少0.25%	增加0.25%	減少0.25%
106年12月31日 對確定福利義務 現值之影響	(\$ 531)	\$ 551	\$ 493	(\$ 478)

上述之敏感度分析係基於其他假設不變的情況下分析單一假設變動之影響。實務上許多假設的變動則可能是連動的。敏感度分析係與計算資產負債表之淨退休金負債所採用的方法一致。

本期編製敏感度分析所使用之方法與假設與前期相同。

(6) 本公司於民國 108 年度預計支付予退休計畫之提撥金為 765 仟元。

2. (1) 自民國 94 年 7 月 1 日起，本公司依據「勞工退休金條例」，訂有確定提撥之退休辦法，適用於本國籍之員工。本公司就員工選擇適用「勞工退休金條例」所定之勞工退休金制度部分，每月按薪資之 6% 提繳勞工退休金至勞保局員工個人帳戶，員工退休金之支付依員工個人之退休金專戶及累積收益之金額採月退休金或一次退休金方式領取。

(2) 民國 107 年及 106 年度，本公司依上開退休金辦法認列之退休金成本分別為 2,404 仟元及 2,475 仟元。

(十二) 股本

民國 107 年 12 月 31 日本公司額定資本額為 700,000 仟元，分為 70,000 仟股，實收資本額為 675,253 仟元，每股面額 10 元，本期無變動。

(十三) 資本公積

依公司法規定，超過票面金額發行股票所得之溢額及受領贈與之所得之資本公積，除得用於彌補虧損外，於公司無累積虧損時，按股東原有股份之比例發給新股或現金。另依證券交易法之相關規定，以上開資本公積撥充資本時，每年以其合計數不超過實收資本額百分之十為限。公司非於盈餘公積填補資本虧損仍有不足時，不得以資本公積補充之。

	107年12月31日	106年12月31日
發行溢價	\$ 225,374	\$ 225,374
庫藏股票交易	8,236	8,236
受贈資產	640	9
總計	<u>\$ 234,250</u>	<u>\$ 233,619</u>

(十四) 保留盈餘

1. 依本公司章程規定，年度總決算如有盈餘，除依法完納一切稅捐外，應先彌補以往年度虧損，次提列10%為法定盈餘公積，如尚有盈餘應依股東會決議保留或分派之。
2. 由於本公司正值穩定成長階段，考量股東權益、公司財務結構與長遠發展，股東紅利之總額應為累積未分配盈餘20%以上，其中現金紅利應不低於股東紅利總額的10%。
3. 法定盈餘公積除彌補公司虧損及按股東原有股份之比例發給新股或現金外，不得使用之，惟發給新股或現金者，以該項公積超過實收資本額百分之二十五之部分為限。
4. 本公司分派盈餘時，依法令規定須就當年度資產負債表日之其他權益項目借方餘額提列特別盈餘公積始得分派，嗣後其他權益項目借方餘額迴轉時，迴轉金額得列入可供分派盈餘中。
5. 本公司於民國107年6月26日及106年6月22日經股東會決議通過民國106年及105年度盈餘分派案如下：

	106年度		105年度	
	金額	每股股利(元)	金額	每股股利(元)
法定盈餘公積	\$ 33,892		\$ 35,023	
現金股利	<u>337,626</u>	\$ 5	<u>337,626</u>	\$ 5
	<u>\$ 371,518</u>		<u>\$ 372,649</u>	

6. 本公司於民國108年3月19日經董事會提議民國107年度盈餘分派，分派案如下：

	107年度	
	金額	每股股利(元)
法定盈餘公積	\$ 39,484	
股票股利	33,763	\$ 0.5
現金股利	<u>337,626</u>	5.0
	<u>\$ 410,873</u>	

7. 有關員工酬勞及董監酬勞資訊，請詳附註六(二十)。

(十五) 營業收入

	<u>107年度</u>
客戶合約之收入	\$ <u>1,843,877</u>

1. 客戶合約收入之細分

本公司之收入源於某一時點移轉之商品及勞務，收入可細分為下列主要產品線及地理區域：

	<u>107年度</u>				
外部客戶合約收入	<u>北美洲地區</u>	<u>歐洲地區</u>	<u>亞洲地區</u>	<u>其他地區</u>	<u>合計</u>
橡膠輸送帶	\$ <u>852,735</u>	\$ <u>574,350</u>	\$ <u>344,835</u>	\$ <u>42,559</u>	\$ <u>1,814,479</u>
其他	\$ -	\$ -	\$ <u>29,398</u>	\$ -	\$ <u>29,398</u>

收入認列時點

於某一時點

認列之收入	\$ <u>852,735</u>	\$ <u>574,350</u>	\$ <u>374,233</u>	\$ <u>42,559</u>	\$ <u>1,843,877</u>
-------	-------------------	-------------------	-------------------	------------------	---------------------

2. 合約負債及退款負債(表列其他流動負債)

本公司認列客戶合約收入相關之合約資產及合約負債如下：

	<u>107年12月31日</u>
合約負債：	
合約負債-預收貨款	\$ <u>18,680</u>
退款負債(係銷貨折讓之現金折扣，表列「其他流動負債」)	\$ <u>1,957</u>

	<u>107年度</u>
合約負債期初餘額本期認列收入	\$ <u>15,180</u>

3. 民國 106 年度營業收入之相關揭露請詳附註十二(五)。

(十六) 其他收入

	<u>107年度</u>	<u>106年度</u>
利息收入：		
銀行存款利息	\$ 6,349	\$ 8,344
按攤銷後成本衡量之金融資產利息收入	598	545
其他利息收入	-	1,181
利息收入合計	\$ <u>6,947</u>	\$ <u>10,070</u>
其他收入-其他	11,171	3,798
	\$ <u>18,118</u>	\$ <u>13,868</u>

(十七) 其他利益及損失

	107年度	106年度
處分不動產、廠房及設備 損失	(\$ 14)	(\$ 50)
外幣兌換利益(損失)	14,591	(62,862)
透過損益按公允價值衡量之 金融資產(損失)利益	(28,830)	13,619
	<u>(\$ 14,253)</u>	<u>(\$ 49,293)</u>

(十八) 財務成本

	107年度	106年度
利息費用	<u>\$ 513</u>	<u>\$ 707</u>

(十九) 費用性質之額外資訊

	107年度	106年度
員工福利費用	\$ 102,747	\$ 84,903
不動產、廠房及設備折舊費用	103,176	113,797
各項攤銷費用	614	3,151
營業成本及營業費用	<u>\$ 206,537</u>	<u>\$ 201,851</u>

(二十) 員工福利費用

	107年度		
	成本	費用	合計
薪資費用	\$ 57,965	\$ 24,387	\$ 82,352
勞健保費用	4,629	1,807	6,436
退休金費用	1,611	984	2,595
董事酬金	-	7,220	7,220
其他用人費用	2,439	1,705	4,144
	<u>\$ 66,644</u>	<u>\$ 36,103</u>	<u>\$ 102,747</u>
	106年度		
	成本	費用	合計
薪資費用	\$ 47,834	\$ 18,718	\$ 66,552
勞健保費用	4,338	1,872	6,210
退休金費用	1,694	1,029	2,723
董事酬金	-	5,862	5,862
其他用人費用	2,330	1,226	3,556
	<u>\$ 56,196</u>	<u>\$ 28,707</u>	<u>\$ 84,903</u>

1. 依本公司章程規定，本公司於分派盈餘時，應分派員工紅利不低於2%，董事監察人酬勞不高於3%。

2. 本公司員工酬勞及董監酬勞估列金額如下：

	<u>107年度</u>	<u>106年度</u>
員工酬勞	\$ 21,351	\$ 10,620
董監酬勞	7,731	6,372
	<u>\$ 29,082</u>	<u>\$ 16,992</u>

上述金額帳列薪資費用科目，業經董事會決議實際配發，其中員工酬勞將採現金之方式發放。民國 107 年及 106 年度係依截至當期止之獲利情況估列，其估列比例如下：

	<u>107年度</u>	<u>106年度</u>
員工酬勞比例	4.00%	2.50%
董監酬勞比例	1.50%	1.50%

3. 經董事會決議之民國 106 年度員工酬勞及董監酬勞與民國 106 年度財務報告認列之金額一致。
4. 本公司董事會通過之員工及董監酬勞相關資訊可至公開資訊觀測站查詢。
5. 截至民國 107 年 12 月 31 日及 106 年 12 月 31 日止，本公司員工人數分別為 127 人及 131 人，其中未兼任員工之董事均為 3 人。

(二十一) 所得稅

1. 所得稅費用

(1) 所得稅費用組成部分：

	<u>107年度</u>	<u>106年度</u>
當期所得稅：		
當期所得產生之所得稅	\$ 91,751	\$ 76,145
以前年度所得稅(高)低估	(2,158)	98
當期所得稅總額	89,593	76,243
遞延所得稅：		
暫時性差異之原始產生及迴轉	6,409	(6,786)
稅法修正之所得稅影響數	(3,914)	-
所得稅費用	<u>\$ 92,088</u>	<u>\$ 69,457</u>

(2) 與其他綜合損益相關之所得稅金額：

	<u>107年度</u>	<u>106年度</u>
確定福利義務現值	\$ 353	(\$ 93)
稅率改變之影響	\$ 199	-

2. 所得稅費用與會計利潤關係：

	107年度	106年度
稅前淨利按法定稅率計算之所得稅	\$ 97,386	\$ 69,420
按稅法規定免課稅之所得	712	-
以前年度所得稅(高)低估數	(2,158)	98
遞延所得稅資產可實現性評估變動	62	(61)
稅法修正之所得稅影響數	(3,914)	-
所得稅費用	<u>\$ 92,088</u>	<u>\$ 69,457</u>

3. 因暫時性差異而產生之各遞延所得稅資產或負債金額如下：

	107年度			
	期初餘額	認列於損益	認列於其他 綜合損益	期末餘額
暫時性差異：				
-遞延所得稅資產：				
未實現銷貨收入	\$ 8,356	(\$ 2,404)	\$ -	\$ 5,952
退休金未實際提撥數	3,389	474	-	3,863
備抵存貨跌價及呆滯 損失	3,519	40	-	3,559
備抵銷貨退回及折讓	549	97	-	646
未實現兌換損益	5,816	(5,809)	-	7
金融資產未實現評價 損益	-	5,054	-	5,054
其他	610	53	-	663
小計	<u>\$ 22,239</u>	<u>(\$ 2,495)</u>	<u>\$ -</u>	<u>\$ 19,744</u>
-遞延所得稅負債：				
土地增值稅	(28,202)	-	-	(28,202)
確定福利義務之 再衡量數	(1,125)	-	(552)	(1,677)
小計	<u>(\$ 29,327)</u>	<u>\$ -</u>	<u>(\$ 552)</u>	<u>(\$ 29,879)</u>
合計		<u>(\$ 2,495)</u>	<u>(\$ 552)</u>	

106年度

	認列於其他			
	期初餘額	認列於損益	綜合損益	期末餘額
暫時性差異：				
-遞延所得稅資產：				
未實現銷貨收入	\$ 7,737	\$ 619	\$ -	\$ 8,356
退休金未實際提撥數	3,476	(87)	-	3,389
備抵存貨跌價及呆滯 損失	3,178	341	-	3,519
備抵銷貨退回及折讓	549	-	-	549
未實現兌換損益	-	5,816	-	5,816
其他	520	90	-	610
小計	<u>\$ 15,460</u>	<u>\$ 6,779</u>	<u>\$ -</u>	<u>\$ 22,239</u>
-遞延所得稅負債：				
土地增值稅	(28,202)	-	-	(28,202)
確定福利義務之 再衡量數	(1,218)	-	93	(1,125)
未實現兌換損益	(7)	7	-	-
小計	<u>(\$ 29,427)</u>	<u>\$ 7</u>	<u>\$ 93</u>	<u>(\$ 29,327)</u>
合計		<u>\$ 6,786</u>	<u>\$ 93</u>	

4. 本公司營利事業所得稅業經稅捐稽徵機關核定至民國 105 年度。
 5. 中華民國所得稅法修正案於民國 107 年 2 月 7 日公布生效，營利事業所得稅之稅率自 17%調增至 20%，此修正自民國 107 年度開始適用。
 本公司業已就此稅率變動評估相關之所得稅影響。

(二十二) 每股盈餘

於計算稀釋每股盈餘時，係假設員工分紅即於本期全數採發放股票方式，於該潛在普通股具有稀釋作用時計入加權平均流通在外股數。

	107年度		
	稅後金額	加權平均流通 在外股數(仟股)	每股盈餘 (元)
基本每股盈餘			
歸屬於母公司普通股股東之本期淨利	<u>\$394,842</u>	<u>67,525</u>	<u>\$ 5.85</u>
稀釋每股盈餘			
歸屬於母公司普通股股東之本期淨利	\$394,842	67,525	
具稀釋作用之潛在普通股之影響			
-員工酬勞	-	295	
屬於母公司普通股股東之本期淨利			
加潛在普通股之影響	<u>\$394,842</u>	<u>67,820</u>	<u>\$ 5.82</u>

	106年度		
	稅後金額	加權平均流通 在外股數(仟股)	每股盈餘 (元)
基本每股盈餘			
歸屬於母公司普通股股東之本期淨利	\$338,923	67,525	\$ 5.02
稀釋每股盈餘			
歸屬於母公司普通股股東之本期淨利	\$338,923	67,525	
具稀釋作用之潛在普通股之影響			
-員工酬勞	-	177	
屬於母公司普通股股東之本期淨利			
加潛在普通股之影響	\$338,923	67,702	\$ 5.01

(二十三)現金流量補充資訊

僅有部分現金支付之投資活動：

	107年度	106年度
購置不動產、廠房及設備	\$ 98,529	\$ 158,864
加：期初應付設備款	8,641	408
減：期末應付設備款	(7,697)	(8,641)
加：期末預付設備款	26,659	64,397
減：期初預付設備款	(64,397)	(106,382)
本期支付現金	\$ 61,735	\$ 108,646

七、關係人交易

(一)關係人之名稱及關係

關係人名稱	與本集團之關係
鉅崙實業股份有限公司(簡稱鉅崙公司)	該公司董事長係本公司總經理之二親等親屬(其他關係人)

(二)與關係人間之重大交易事項

1. 營業收入

	107年度	106年度
商品銷售：		
鉅崙公司	\$ 2,893	\$ 10,571

上開銷貨交易之交易價格與非關係人並無重大異常，而收款條件為月結30天內收款，一般客戶為到貨後30~120天內收款。

2. 進貨

	107年度	106年度
原料購買：		
鉅崙公司	\$ 180,481	\$ 174,251

上開進貨交易之進貨價格由雙方按市價協議，付款條件與一般供應商無重大差異。本公司對於一般供應商係依交易條件不同，採月結60~95天票期、L/C或T/T方式支付。

3. 應收關係人款項

	107年12月31日	106年12月31日
應收帳款：		
鉅崙公司	\$ -	\$ 689

應收關係人款項主要來自商品銷售交易。

4. 應付關係人款項

	107年12月31日	106年12月31日
應付票據：		
鉅崙公司	\$ 40,658	\$ 41,521
應付帳款：		
鉅崙公司	\$ 14,844	\$ 12,979

應付關係人款項主要來自進貨交易。

(三) 主要管理階層薪酬資訊

	107年度	106年度
薪資及其他短期員工福利	\$ 10,825	\$ 9,381
退職後福利	31	31
總計	\$ 10,856	\$ 9,412

八、質押之資產

本公司之資產提供擔保明細如下：

資產項目	帳面價值		擔保用途
	107年12月31日	106年12月31日	
不動產、廠房及設備	\$ 286,317	\$ 494,508	長短期借款
有記名不可轉讓定存單 (帳列存出保證金)	817	808	工程保證金
	\$ 287,134	\$ 495,316	

本公司長短期借款已全數清償，惟不動產、廠房及設備設定抵押部分尚未塗銷。

九、重大或有負債及未認列之合約承諾

(一)或有事項

無此事項。

(二)承諾事項

1. 已簽約但尚未發生之資本支出

	107年12月31日	106年12月31日
不動產、廠房及設備	\$ 95,036	\$ 71,429

2. 本公司按季與特定供應商簽訂採購合約，約定各產品採購價格及總採購量。當合約約定採買數量提前購買完時，需重新簽訂合約；當本公司產品配方改變時，特定供應商需依新配方調配出貨，並調整約定價格。

十、重大之災害損失

無此事項。

十一、重大之期後事項

無此事項。

十二、其他

(一)資本管理

本公司之資本管理目標，係為保障公司能繼續經營，維持最佳資本結構以降低資金成本，並為股東提供報酬。為了維持或調整資本結構，本公司可能會調整支付予股東之股利金額、退還資本予股東、發行新股或出售資產以降低債務。

(二)金融工具

1. 金融工具之種類

	107年12月31日	106年12月31日
<u>金融資產</u>		
透過損益按公允價值衡量之金融資產		
強制透過損益按公允價值衡量之金融資產	\$ 66,724	\$ -
按攤銷後成本衡量之金融資產		
現金及約當現金	761,544	875,132
按攤銷後成本衡量之金融資產-流動	11,594	-
應收票據	12,771	5,905
應收帳款(含關係人)	247,802	215,805
其他應收款	47,543	50,216
存出保證金	5,249	4,567
其他金融資產	-	40,322
	<u>\$ 1,153,227</u>	<u>\$ 1,191,947</u>

	<u>107年12月31日</u>	<u>106年12月31日</u>
<u>金融負債</u>		
按攤銷後成本衡量之金融負債		
短期借款	\$ -	\$ 200,000
應付票據(含關係人)	105,240	104,372
應付帳款(含關係人)	51,565	62,487
其他應付款	71,422	64,382
存入保證金	100	100
	<u>\$ 228,327</u>	<u>\$ 431,341</u>

2. 風險管理政策

(1) 本公司日常銷售受多項財務風險之影響，包含市場風險(匯率風險、價格風險及利率風險)、信用風險及流動性風險。

(2) 風險管理工作由本公司財務部按照董事會核准之政策執行。本公司財務部透過與公司內各營運單位密切合作，以負責辨認、評估與規避財務風險。董事會對整體風險管理訂有書面原則，亦對特定範圍與事項提供書面政策，例如匯率風險、利率風險、信用風險、衍生與非衍生金融工具之使用，以及剩餘流動資金之投資。

3. 重大財務風險之性質及程度

(1) 市場風險

匯率風險

A. 本公司係跨國銷售，因此受多種不同貨幣所產生之匯率風險影響，主要為美元、英鎊、日幣、澳幣及歐元等。相關匯率風險來自未來之商業交易及已認列之資產與負債。

B. 本公司管理階層已訂定政策，規定公司管理相對其功能性貨幣之匯率風險。匯率風險的衡量是透過高度很有可能產生之美元支出的預期交易，採用遠期外匯合約以減少匯率波動對於預期購買存貨成本之影響。

C. 本公司從事之業務涉及若干非功能性貨幣(本公司之功能性貨幣為台幣)，故受匯率波動之影響，具重大匯率波動影響之外幣資產及負債資訊如下：

107年12月31日

(外幣:功能性貨幣)

	外幣(仟元)	匯率	帳面金額 (新台幣)	敏感度分析		
				變動 幅度	損益 影響	影響其他 綜合損益
金融資產						
<u>貨幣性項目</u>						
日幣：新台幣	\$ 109,069	0.28	\$ 30,539	1%	\$ 305	-
美金：新台幣	10,797	30.67	331,144	1%	3,311	-
歐元：新台幣	2,513	35.00	87,955	1%	880	-
英鎊：新台幣	1,339	38.67	51,779	1%	518	-
澳幣：新台幣	722	21.55	15,559	1%	156	-
金融負債						
<u>貨幣性項目</u>						
美金：新台幣	\$ 192	30.67	\$ 5,889	1%	\$ 59	-

106年12月31日

(外幣:功能性貨幣)

	外幣(仟元)	匯率	帳面金額 (新台幣)	敏感度分析		
				變動 幅度	損益 影響	影響其他 綜合損益
金融資產						
<u>貨幣性項目</u>						
日幣：新台幣	\$ 186,886	0.26	\$ 48,590	1%	\$ 486	-
美金：新台幣	27,862	29.71	827,780	1%	8,278	-
歐元：新台幣	1,974	35.37	69,820	1%	698	-
英鎊：新台幣	868	39.90	34,633	1%	346	-
澳幣：新台幣	697	23.07	16,080	1%	161	-
金融負債						
<u>貨幣性項目</u>						
美金：新台幣	\$ 305	29.71	\$ 9,062	1%	\$ 91	-

D. 本公司貨幣性項目因匯率波動具重大影響於民國107年及106年度之全部兌換損益(含已實現及未實現)彙總金額分別為利益14,591仟元及損失62,862仟元。

價格風險

- A. 本公司暴露於價格風險的權益工具，係所持有帳列於透過損益按公允價值衡量之金融資產。為管理權益工具投資之價格風險，本公司將其投資組合分散，其分散之方式係根據本公司設定之限額進行。
- B. 本公司主要投資於國內基金之權益工具，此等權益工具之價格會因該投資標的未來價值之不確定性而受影響。若該等權益工具價格上升或下跌1%，而其他所有因素維持不變之情況下，對民國107年及106年度之稅後淨利因來自透過損益按公允價值衡量之權益工具之利益或損失將分別增加或減少534仟元及0仟元。

現金流量及公允價值利率風險

- A. 本公司之利率風險主要來自按浮動利率發行之短期借款，使公司暴露於現金流量利率風險。
- B. 本公司於民國 107 年及 106 年 12 月 31 日，未有因利率變動而影響損益之項目。

(2) 信用風險

- A. 本公司之信用風險係因客戶或金融工具之交易對手無法履行合約義務而導致本公司財務損失之風險，主要來自交易對手無法清償按收款條件支付之應收帳款與透過損益按公允價值衡量之債務工具投資的合約現金流量。
- B. 本公司係以公司角度建立信用風險之管理。對於往來之銀行及金融機構，設定僅有獲獨立信評等級至少為「A」級者，始可被接納為交易對象。依內部明定之授信政策，公司內與每一新客戶於訂定付款及提出交貨之條款與條件前，須對其進行管理及信用風險分析。內部風險控管係透過考慮其財務狀況、過往經驗及其他因素，以評估客戶之信用品質。個別風險之限額係董事會依內部或外部之評等而制訂，並定期監控信用額度之使用。
- C. 本公司採用 IFRS 9 提供以下之前提假設，作為判斷自原始認列後金融工具之信用風險是否有顯著增加之依據：
當合約款項按約定之支付條款逾期超過 30 天，視為金融資產自原始認列後信用風險已顯著增加。
- D. 當設定獨立信評等級之投資標的調降二個級數時，本公司判斷該投資標的係屬信用風險已顯著增加。
- E. 本公司採用 IFRS 9 提供前提假設，當合約款項按約定之支付條款逾期超過 90 天，視為已發生違約。
- F. 本公司將對客戶之應收帳款採用簡化作法以損失率法為基礎估計預期信用損失。
- G. 本公司納入對未來前瞻性的考量調整按特定期間歷史及現時資訊所建立之損失率，以估計應收帳款的備抵損失，民國 107 年 12 月 31 日之損失率法如下：

	個別A	個別B	群組A	合計
107年12月31日				
預期損失率	100%	100%	0.68%	
帳面價值總額	\$ 968	\$ 917	\$ 249,492	\$ 251,377
備抵損失	\$ 968	\$ 917	\$ 1,690	\$ 3,575

- H. 本公司採簡化作法之應收帳款備抵損失變動表如下：

	107年
	應收帳款
12月31日(期末即期初數)	\$ 3,575

- I. 民國 106 年度之信用風險資訊請詳附註十二(二)說明。

(3) 流動性風險

- A. 現金流量預測是由公司各營運部門執行，並由財務部予以彙總。財務部監控公司流動資金需求之預測，確保其有足夠資金得以支應營運需要，並在任何時候維持足夠之未支用的借款承諾額度。
- B. 本公司財務部則將剩餘資金投資於附息之活期存款、定期存款、貨幣市場存款及基金，其所選擇之工具具有適當之到期日或足夠流動性，以因應上述預測並提供充足之調度水位。於民國 107 年及 106 年 12 月 31 日，本公司持有現金及約當現金分別為 761,543 仟元及 875,132 仟元以及 107 年及 106 年 12 月 31 日透過損益按公允價值衡量之金融資產分別為 66,724 仟元以及 0 仟元，預期可即時產生現金流量以管理流動性風險。
- C. 下表係本公司之非衍生金融負債及以淨額或總額交割之衍生金融負債，按相關到期日予以分組，非衍生金融負債係依據資產負債表日至合約到期日之剩餘期間進行分析；衍生金融負債係依據資產負債表日至預期到期日之剩餘期間進行分析。下表所揭露之合約現金流量金額係未折現之金額。

非衍生金融負債

107年12月31日

	3個月以下	3個月 至1年內	1至5年內	5年以上	合計
應付票據	\$ 64,582	\$ -	\$ -	\$ -	\$ 64,582
應付票據-關係人	40,658	-	-	-	40,658
應付帳款	36,721	-	-	-	36,721
應付帳款-關係人	14,844	-	-	-	14,844
其他應付款	71,422	-	-	-	71,422
存入保證金	-	-	-	100	100

非衍生金融負債

106年12月31日

	3個月以下	3個月 至1年內	1至5年內	5年以上	合計
短期借款	\$ 473	\$ 200,604	\$ -	\$ -	\$ 201,077
應付票據	62,401	450	-	-	62,851
應付票據-關係人	41,521	-	-	-	41,521
應付帳款	49,508	-	-	-	49,508
應付帳款-關係人	12,979	-	-	-	12,979
其他應付款	64,382	-	-	-	64,382
存入保證金	-	-	-	100	100

(三) 公允價值資訊

1. 為衡量金融及非金融工具之公允價值所採用評價技術的各等級定義如下：

第一等級：企業於衡量日可取得之相同資產或負債於活絡市場之報價（未經調整）。活絡市場係指有充分頻率及數量之資產或負債交易發生，以在持續基礎上提供定價資訊之市場。本公司投資之受益憑證之公允價值皆屬之。

第二等級：資產或負債直接或間接之可觀察輸入值，但包括於第一等級之報價者除外。本公司投資之遠期外匯合約之公允價值

均屬之。

第三等級：資產或負債之不可觀察輸入值。

2. 非以公允價值衡量之金融工具

現金及約當現金、應收票據淨額、應收帳款淨額(含關係人)、其他應收款、短期借款、應付票據(含關係人)、應付帳款(含關係人)及其他應付款的帳面金額係公允價值之合理近似值。

3. 以公允價值衡量之金融及非金融工具，本公司依資產及負債之性質、特性及風險及公允價值等級之基礎分類，相關資訊如下：

(1) 107年12月31日	第一等級	第二等級	第三等級	合計
資產				
重覆性公允價值				
透過損益按公允價值				
衡量之金融資產				
-基金	\$ 66,724	\$ -	\$ -	\$ 66,724

(2) 106年12月31日：無此情形。

4. 本公司針對第一等級係採用市場報價做為公允價輸入值者，依工具之特性，開放型基金為淨值。

5. 民國 107 年及 106 年度無第一等級與第二等級間之任何移轉。

6. 民國 107 年及 106 年度無自第三等級轉入及轉出之情形。

(四) 初次適用國際財務報導準則第 9 號之影響與民國 106 年度採用國際會計準則第 39 號之資訊

1. 民國 106 年度所採用之重大會計政策說明如下：

(1) 透過損益按公允價值衡量之金融資產

A. 係指持有供交易之金融資產或原始認列時被指定為透過損益按公允價值衡量之金融資產。金融資產若在取得時主要係為短期內出售，則分類為持有供交易之金融資產。衍生工具除依避險會計被指定為避險項目外，均分類為持有供交易之金融資產。本公司於金融資產符合下列條件之一時，於原始認列時將其指定為透過損益按公允價值衡量：

(A) 係混合(結合)合約；或

(B) 可消除或重大減少衡量或認列不一致；或

(C) 係依書面之風險管理或投資策略，以公允價值基礎管理並評估其績效之投資。

- B. 本公司對於符合交易慣例之透過損益按公允價值衡量之金融資產係採用交易日會計。
- C. 於原始認列時按公允價值衡量，相關交易成本則認列為當期損益。後續按公允價值衡量，其公允價值之變動認列於當期損益。

(2) 放款及應收款

應收帳款

係屬原始產生之放款及應收款，係在正常營業過程中就商品銷售或服務提供所產生之應收客戶款項。於原始認列時按公允價值衡量，後續採有效利息法按攤銷後成本扣除減損後之金額衡量。惟屬未付息之短期應收帳款，因折現影響不重大，後續以原始發票金額衡量。

(3) 金融資產減損

- A. 本公司於每一資產負債表日，評估是否已經存在減損之任何客觀證據，顯示某一或一組金融資產於原始認列後發生損失事項，且該損失事項對一金融資產或一組金融資產之估計未來現金流量具有能可靠估計之影響。
- B. 本公司用以決定是否存在減損損失之客觀證據的政策如下：
 (A) 發行人或債務人之重大財務困難；
 (B) 本公司因與債務人財務困難相關之經濟或法律理由，給予債務人原不可能考量之讓步；
- C. 本公司以攤銷後成本衡量之金融資產，若經評估已存在減損之客觀證據，且已發生減損損失時，按以下處理：
 以攤銷後成本衡量之金融資產
 係以該資產帳面金額與估計未來現金流量按該金融資產原始有效利率折現之現值間之差額，認列減損損失於當期損益。當後續期間減損損失金額減少，且該減少能客觀地與認列減損後發生之事項相連結，則先前認列之減損損失在未認列減損情況下於迴轉日應有之攤銷後成本之限額內於當期損益迴轉。認列及迴轉減損損失之金額係藉由備抵帳戶調整資產之帳面金額。

2. 金融資產帳面價值自民國 106 年 12 月 31 日依據 IAS 39 編製轉換至民國 107 年 1 月 1 日依據 IFRS 9 編製之調節如下；

資產負債表項目	107年1月1日		
	採IFRS 9 認列之餘額	採原會計政策 認列之餘額	會計政策改 變之影響數
其他流動資產	\$ -	\$ 11,594	(\$ 11,594)
按攤銷後成本衡量 之金融資產	11,594	-	11,594

有關三個月以上定存於過去報導期間表達為「其他流動資產」，依 IFRS 9 規定認列為「按攤銷後成本衡量之金融資產」。

3. 民國 106 年 12 月 31 日之重要會計項目之說明如下：

透過損益按公允價值衡量之金融資產及負債

項	目	106年12月31日
流動項目：		
持有供交易之金融資產		
基金		\$ -
特別股		-
		-
評價調整		-
小計		\$ -
流動項目：		
持有供交易之金融負債		
非避險之衍生金融工具		\$ -

本公司持有供交易之金融資產於民國 106 年度認列之淨利益為 13,619 仟元。

4. 民國 106 年度之信用風險資訊說明如下：

(1) 本公司之應收帳款為未逾期且未減損者，依據本公司之授信標準的信用品質資訊如下：

	106年12月31日
群組1	\$ 172,259
群組2	35,023
	\$ 207,282

群組 1 為一年內未曾逾期之客戶；群組 2 為一年內曾逾期之客戶。

(2) 已逾期但未減損之金融資產之帳齡分析如下：

	106年12月31日
30天內	\$ 7,658
31-90天	1,682
91天以上	2,069
	\$ 11,409

以上係以逾期天數為基準進行之帳齡分析。

(3) 已減損金融資產之變動分析：

A. 於民國 106 年 12 月 31 日止，本公司無已減損之應收帳款。

B. 備抵呆帳變動表如下：

	107年		
	個別評估之減損損失	群組評估之減損損失	合計
1月1日/			
12月31日	\$ -	\$ 3,575	\$ 3,575

106年

個別評估之減損損失 群組評估之減損損失 合計

1月1日/

12月31日 \$ _____ - \$ _____ 3,575 \$ 3,575

(五) 初次適用國際財務報導準則第15號之影響及民國106年度季適用國際會計準則11號與國際會計準則18號之資訊

1. 民國106年度所採用之收入認列重大會計政策說明如下：

銷貨收入

- A. 本公司製造並銷售輸送帶等相關產品。收入係正常營業活動中對公司外顧客銷售商品已收或應收對價之公允價值，以扣除銷貨退回、數量折扣及折讓之淨額表達。商品銷售於商品交付予買方、銷貨金額能可靠衡量且未來經濟效益很有可能流入企業時認列收入。當與所有權相關之重大風險與報酬已移轉予顧客，本公司對商品既不持續參與管理亦未維持有效控制且顧客根據銷售合約接受商品，或有客觀證據顯示所有接受條款均已符合時，商品交付方屬發生。
- B. 本公司對銷售之產品提供數量折扣及瑕疵品退回權，採用歷史經驗估計折扣及退貨，於銷貨認列時提列負債準備。數量折扣係以每年之預期購買量為基礎評估。

2. 本公司於民國106年度適用前述會計政策所認列之收入分別如下：

	106年度
銷貨收入	\$ 1,633,863

3. 本公司若於民國107年度繼續適用上述會計政策，對本期資產負債表及綜合損益表單行項目之影響數及說明如下：

	107年12月31日		
	採IFRS 15 認列之餘額	採原會計政策 認列之餘額	會計政策改 變之影響數
資產負債表項目			
其他流動負債			
-預收貨款	\$ -	\$ 18,680	(\$ 18,680)
合約負債	18,680	-	18,680

(1) 在過去報導期間，與客戶合約相關之「預收貨款」，民國107年度起依IFRS 15規定認列為「合約負債」。

(2) 對綜合損益表無影響。

十三、附註揭露事項

(一) 重大交易事項相關資訊

1. 資金貸與他人：無此情形。
2. 為他人背書保證：無此情形。

3. 期末持有有價證券情形（不包含投資子公司、關聯企業及合資控制部分）：請詳附表一。
4. 累積買進或賣出同一有價證券之金額達新台幣三億元或實收資本額百分之二十以上：無此情形。
5. 取得不動產之金額達新台幣三億元或實收資本額百分之二十以上：無此情形。
6. 處分不動產之金額達新台幣三億元或實收資本額百分之二十以上：無此情形。
7. 與關係人進、銷貨之金額達新台幣一億元或實收資本額百分之二十以上：請詳附表二。
8. 應收關係人款項達新台幣一億元或實收資本額百分之二十以上：無此情形。
9. 從事衍生工具交易：無此情形。
10. 母公司與子公司及各子公司間之業務關係及重要交易往來情形及金額：無此情形。

(二) 轉投資事業相關資訊

被投資公司名稱、所在地區等相關資訊（不包含大陸被投資公司）：無此情形。

(三) 大陸投資資訊

1. 基本資料：無此情形。
2. 直接或間接經由第三地區事業與轉投資大陸之被投資公司所發生之重大交易事項：無此情形。

十四、部門資訊

(一) 一般性資訊

本公司管理階層已依據主要營運決策者於制定決策所使用之報導資訊辨認應報導部門，並將業務組織按產品別分為橡膠輸送帶及其他等部門。本公司之企業組成、劃分部門之基礎及部門資訊之衡量基礎於本期並無重大改變。

(二) 部門資訊

本公司營運部門損益係以稅前損益衡量，並作為評估績效之基礎。

(三) 部門損益、資產與負債之資訊

1. 提供予主要營運決策者之應報導部門資訊如下：

<u>107年度</u>	<u>橡膠輸送帶</u>	<u>其他</u>	<u>合計</u>
外部客戶收入	\$ 1,814,479	\$ 29,398	\$ 1,843,877
部門稅前損益	\$ 512,055	(\$ 25,125)	\$ 486,930

106年度	橡膠輸送帶	其他	合計
外部客戶收入	\$ 1,620,011	\$ 13,852	\$ 1,633,863
部門稅前損益	\$ 434,830	(\$ 26,450)	\$ 408,380

2. 本公司之應報導部門係將業務組織按產品別分類。
3. 本公司之收入主要係生產銷售橡膠輸送帶產品。
4. 營運部門之會計政策與本公司財務報告附註四所述之重要會計政策彙總相同。本公司營運部門損益係以稅前損益衡量，並作為評估績效之基礎。

(四) 部門損益之調節資訊

部門間之銷售係按公允交易原則進行。向主要營運決策者呈報之外部收入，與損益表內之收入採用一致之衡量方式。

1. 民國 107 年及 106 年度之收入合計與繼續營業部門收入合計相同，並無調節項目。

	107年度	106年度
應報導營運部門收入數	\$ 1,843,877	\$ 1,633,863

2. 民國 107 年及 106 年度部門損益與繼續營業部門稅前損益相同並無調節項目。

	107年度	106年度
應報導營運部門稅前損益	\$ 486,930	\$ 408,380

(五) 產品別之資訊

本公司主要產業部門係生產橡膠輸送帶、橡膠板、耐油、耐酸、耐熱迫緊等各種橡膠製品之製造加工及買賣。因該部門之營業收入、營業利益及所使用可辨認資產均佔總營業收入、總營業利益及總資產之 90% 以上，故屬單一產業。

(六) 地區別資訊

收入係以客戶所在地區統計。非流動資產依資產所在地區分，包括不動產、廠房及設備、無形資產、其他非流動資產，不包括金融商品、存出保證金及遞延所得稅資產，本公司民國 107 年及 106 年度地區別資訊如下：

	107年度		106年度	
	收入	非流動資產	收入	非流動資產
北美洲	\$ 852,735	\$ -	\$ 693,479	\$ -
歐洲	574,350	-	486,700	-
亞洲	374,233	1,149,071	397,302	1,192,103
其他地區	42,559	-	56,382	-
	<u>\$ 1,843,877</u>	<u>\$ 1,149,071</u>	<u>\$ 1,633,863</u>	<u>\$ 1,192,103</u>

(七) 重要客戶資訊

本公司民國 107 年及 106 年度重要客戶資訊如下：

	<u>107年度</u>		<u>106年度</u>	
	<u>收入</u>	<u>部門</u>	<u>收入</u>	<u>部門</u>
甲	\$ 268,871	橡膠輸送帶	\$ 193,326	橡膠輸送帶
乙	263,159	橡膠輸送帶	196,668	橡膠輸送帶
丙	<u>161,431</u>	橡膠輸送帶	<u>123,283</u>	橡膠輸送帶
	<u>\$ 693,461</u>		<u>\$ 513,277</u>	

(以下空白)

鑫永隆股份有限公司
 關上持有者管理委員會
 民國107年1月1日至12月31日

附表一

單位：新台幣千元
 (除特別註明者外)

持有之公司	有價證券種類及名稱(註)		持有價值或存行之關係	類別科目	期		未
	基金-每股市價(除美元)	股數(仟股)			帳面金額	持出比例	
鑫永隆股份有限公司		245		91,895		\$	86,724
				(35,371)			
						\$	86,724

上述持有者合共價值數量之金融資產之流動
 評價調整

註：本表所稱有價證券，係指屬國際會計準則第0號「金融工具」範圍內之股票、債券、受託憑證及上述項目所衍生之有價證券。

鑫永銓股份有限公司



董事長：林季進



HVC

NEWsheet
鑫複材

KING王牌

